

SPORTS SIDE VISOR

No. KHA1 V3 700

取付・取扱説明書

AutoExe

A New Driving Sensation

株式会社オートエクス

〒135-0051 東京都江東区枝川 2-15-8
TEL 03-6458-7251 FAX 03-6458-7261

この度は、オートエクス「スポーツサイドバイザー」をお買い上げいただきましてありがとうございます。本書は当製品を車両に組付ける前に行う作業、組付けるときの注意点が記載してあります。作業を行う前に必ずご一読いただき、お取付けの際には、内容を理解された上で正しい取付けを行ってください。また、取付完了後には本説明書は必ずお客様にお渡しください。

ご注意 ※当製品の装着に際し、以下の注意事項を厳守してください。

1. 本書に記載する説明に従って装着を行ってください。本書に記載する以外で、当製品の加工・改造・分解および、車両の改造は行わないでください。
2. 当製品の通常の取付けに関しては、法律に定める自動車分解整備の項目に該当するものではありませんが、作業の方には自動車整備を専門に3年以上経験されている方、または当該経験者の監督下で作業が可能なる方を原則とします。
3. 純正部品の取外し・取付け作業は、マツダ(株)発行の整備書を参照に作業を行ってください。
4. 当製品の装着は、下記に記す適合車種欄に記載する車両のみ行ってください。
5. スポーツサイドバイザーの取付けにあたっては、ボディ・ドア等にキズを付けないよう十分に注意し、作業を行ってください。
6. 取付け面の表面処理(脱脂・洗浄)は、確実に行ってください。
7. 不完全な処理は、両面テープ剥がれ、雨漏りの原因となりますので十分ご注意ください。
8. 両面テープを完全に密着させてからいったん剥がすと、接着力が低下し、本来の接着強度が確保できません。
9. 貼り直しのないように、位置決めを確実にした後、取付け作業を行ってください。
10. 両面テープの接着は、汚れた手・軍手等で触ると接着力が低下します。また、両面テープとドアの取付け部をドライヤーで十分暖めてから作業を行ってください。
11. 両面テープ接着後の洗車は絶対に行わないでください。
12. 作業後24時間は洗車・雨天の走行・作業後の屋外放置(雨当たり)はしないようにしてください。剥がれの原因になります。
13. 両面テープ貼付け後は、十分に加圧(車が軽く揺れる程度)してください。加圧が十分でない隙間ができ、剥がれ・雨漏りの原因になります。

シンボルマークの意味



アドバイス お車のために守って頂きたいこと。守らないと損害または事故につながるおそれがあります。

注意 安全のために必ず守って頂きたいこと。守らないと損害または事故につながるおそれがあります。

適合車種

MAZDA CX-60 (KH系) 全車

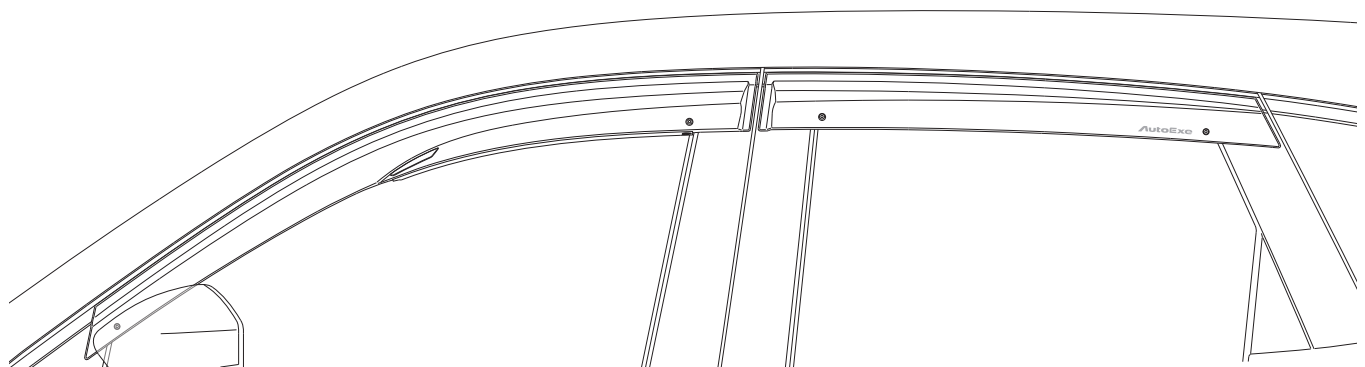
構成部品

No.	部品名称	仕様	数量	No.	部品名称	仕様	数量
①	フロントバイザー RH	アクリル樹脂製	1	⑤	ブラケット(6個セット)	樹脂製	2
②	フロントバイザー LH	アクリル樹脂製	1	⑥	ブラケットピン	Φ3×6.5	8
③	リヤバイザー RH	アクリル樹脂製	1	⑦	取付・取扱説明書		1
④	リヤバイザー LH	アクリル樹脂製	1				

必要工具

ホワイトガソリン、ウエス、ドライヤー、スケール、ニッパー、マスキングテープ

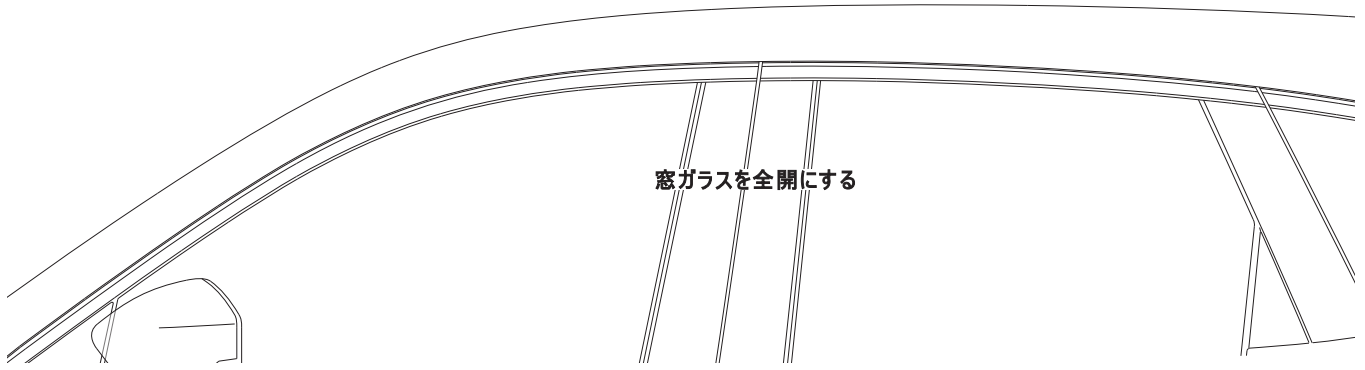
取付完成図



※イラストは左側を表していますが、右側も同様にお取付けください

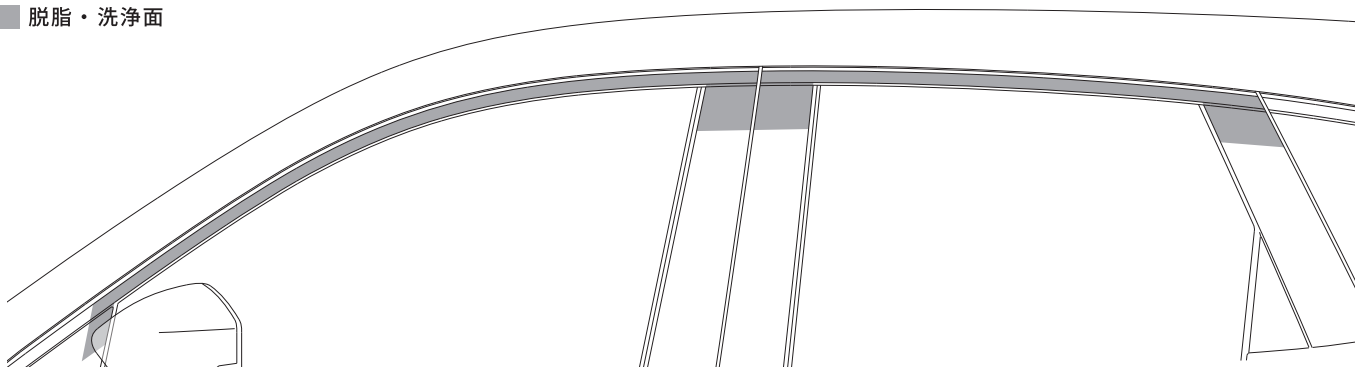
装着手順

1. 窓ガラスを全開にします。



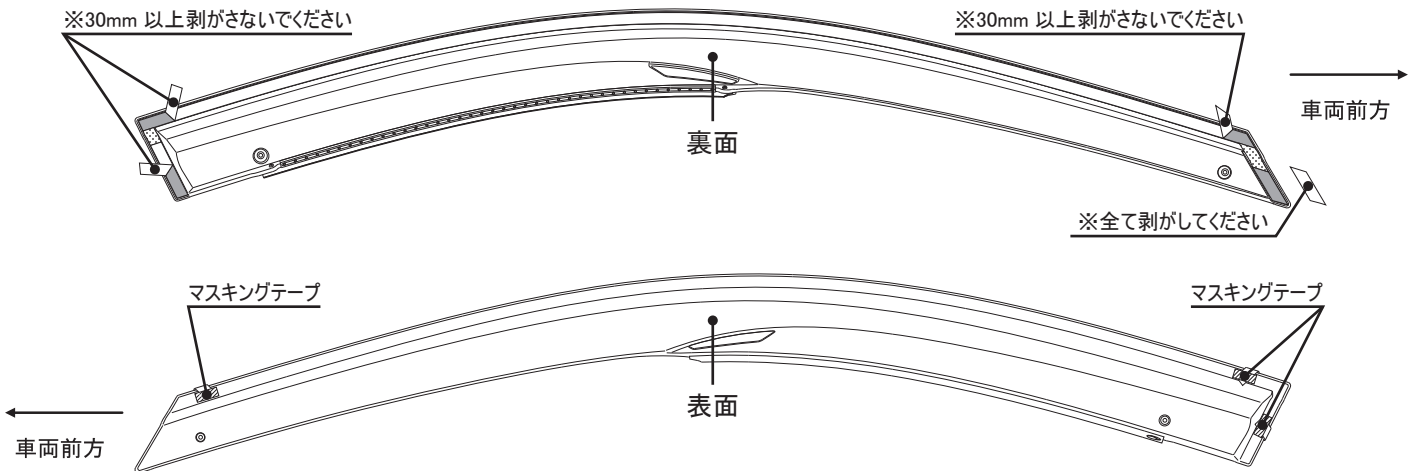
2. バイザー貼付け面の油分、汚れ等をホワイトガソリンをしみ込ませたウエスで拭き取り、ドライヤー等で乾燥させます。

■ 脱脂・洗浄面

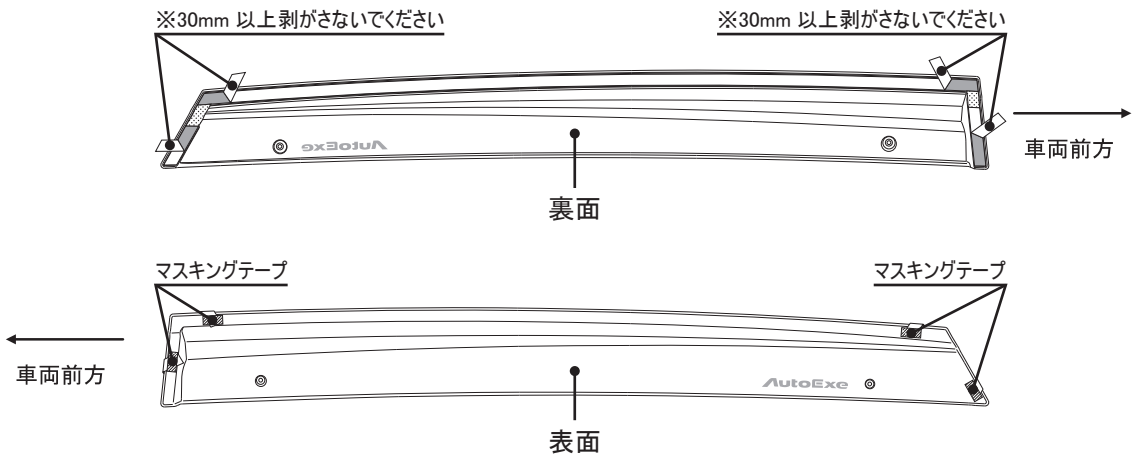


3. バイザー裏面の両面テープの離型紙を下図を参考に30mm程度剥がし、外側に折り曲げ、表面にマスキングテープで貼り付けます。

〔フロント〕

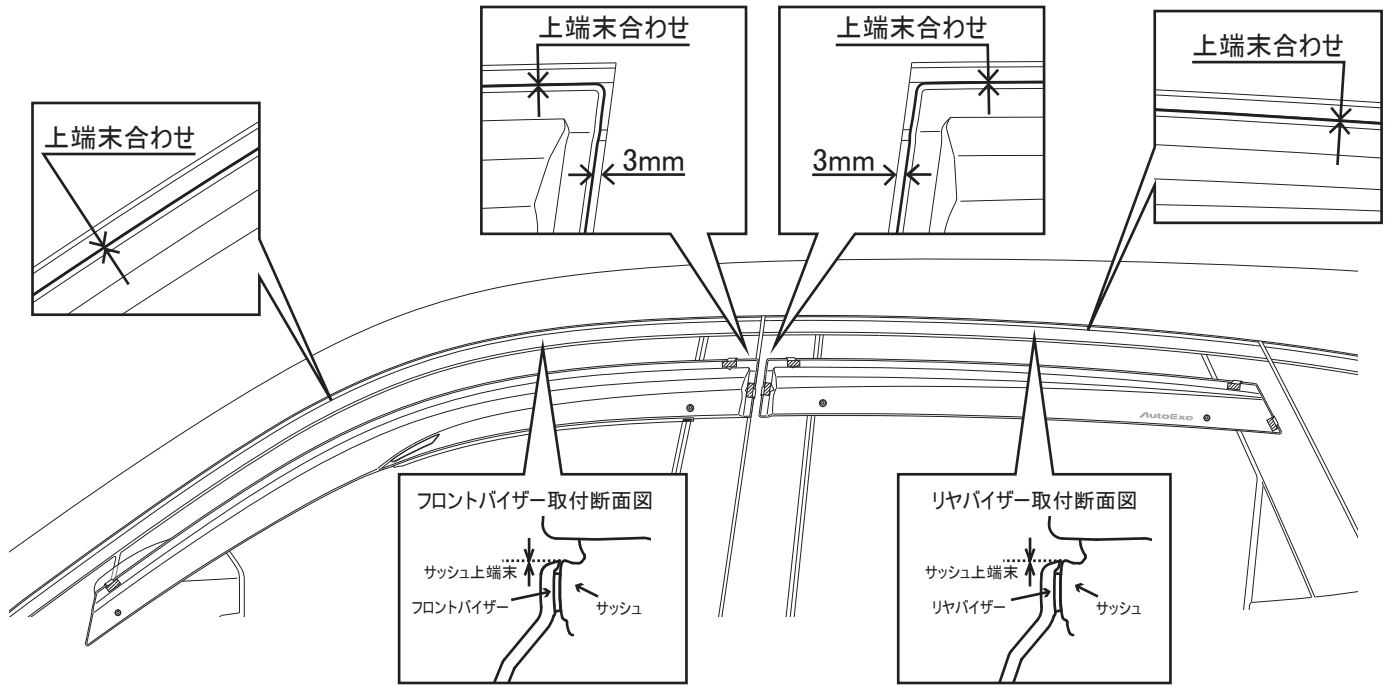


〔リヤ〕



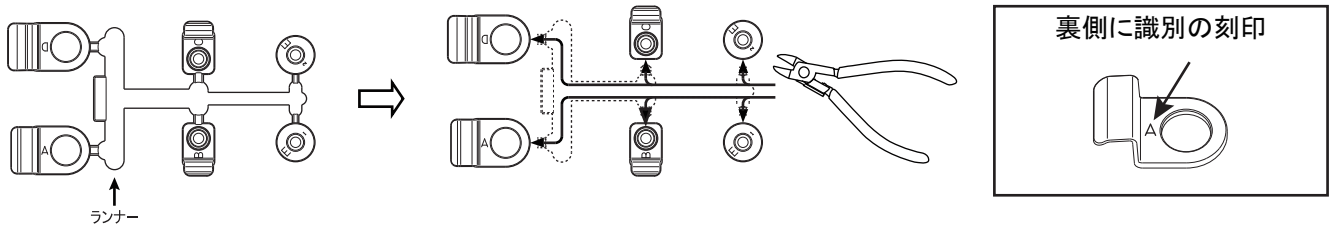
装着手順

4. 下図の示す位置を参考に、フロントバイザーは後端をドア端末から3mm、上端をサッシュ上端末に合わせて仮付けします。
リヤバイザーは、前端をドア端末から3mm、上端をサッシュ上端末に合わせて、仮付けします。

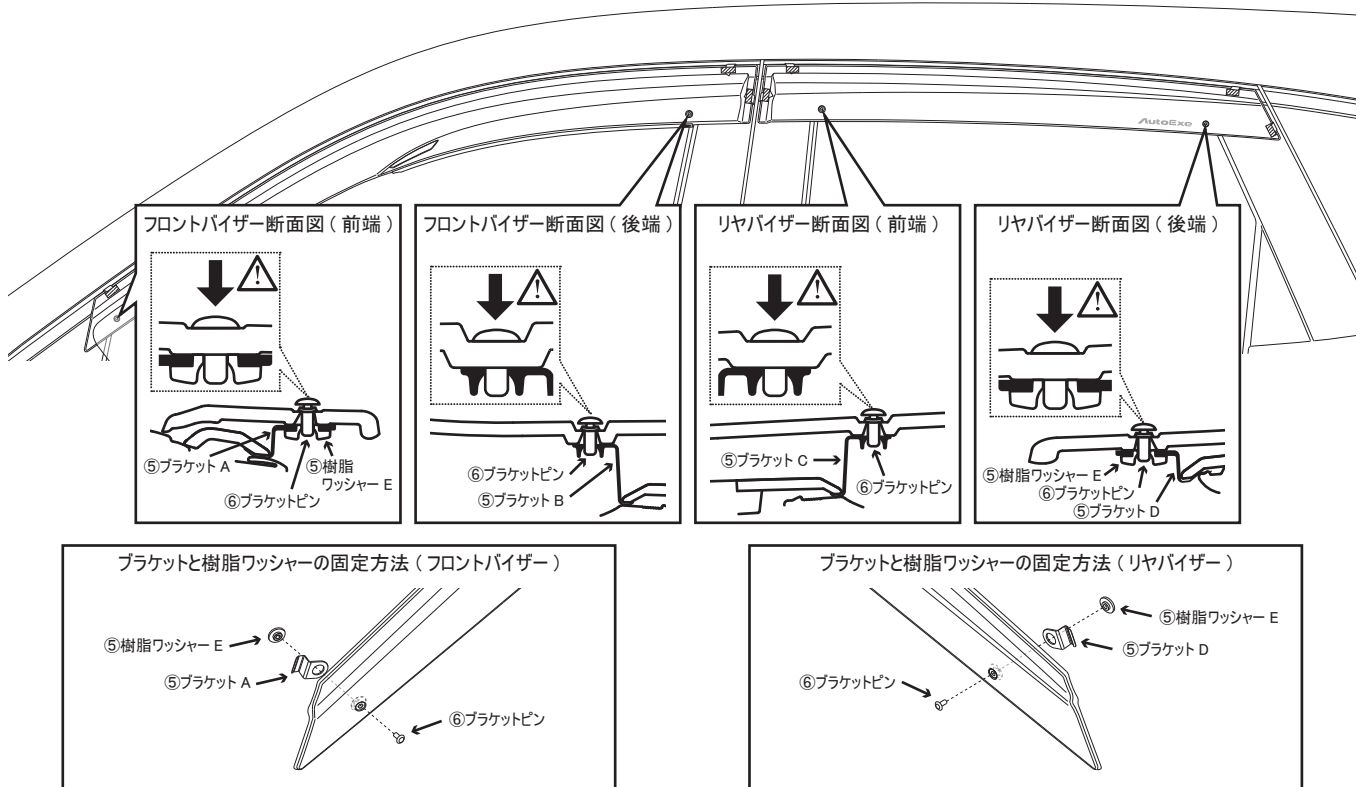
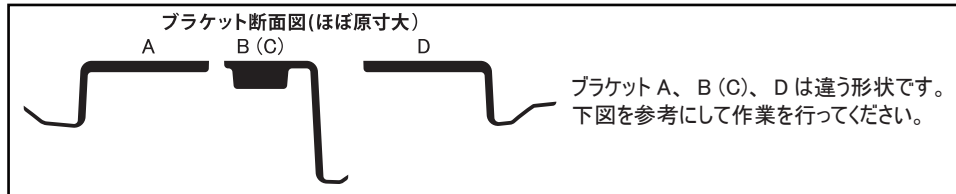


装着手順

5. ⑤ブラケット及び樹脂ワッシャーをランナーからニッパーで切り離します。



6. 下図に従い、各バイザーに⑤ブラケットを組付けます。バイザー開口穴に合わせてバイザー裏面から⑤ブラケット A、B、C、D をセットし、⑤ブラケット A、D に⑤樹脂ワッシャー E をセットします。バイザー裏面から⑥ブラケットピンを挿入して固定します。

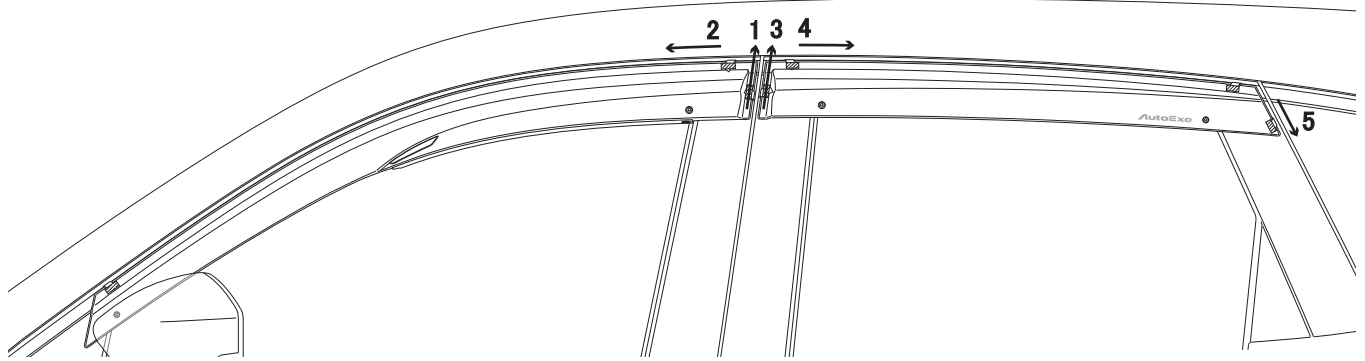


⚠ 注意

- ・ ブラケットピンが完全に奥まで入ったことを確認してください。
- ・ ブラケットをセットする方向を間違わないよう注意してください。
- ・ ブラケットを取付ける際、ボディ、ドア等をキズ付けない様に注意してください。

装着手順

7. スポーツサイドバイザーの取付け位置を確認します。
両面テープの離型紙を1から→の方向に順に丁寧に引き抜きながら圧着します。



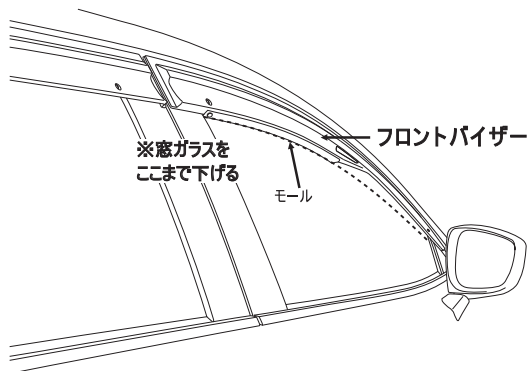
△ 注意

- ・両面テープの圧着不足は、スポーツサイドバイザーの剥がれの原因となりますので、ご注意ください。
- ・接着力を向上させる為、両面テープ貼付時には、外気温度が20～25℃の状態で行ってください。温度が低い時には、両面テープをドライヤー等で温めてから作業を行ってください。
- ・離型紙を剥がすとき、スポーツサイドバイザーがずれないように注意してください。
- ・離型紙を剥がすとき、離型紙が残らないよう注意してください。

🔧 アドバイス

圧着は、テープ面を車両が軽く揺れる程度の力で確実に行ってください。

効果的なご使用方法



🔧 アドバイス

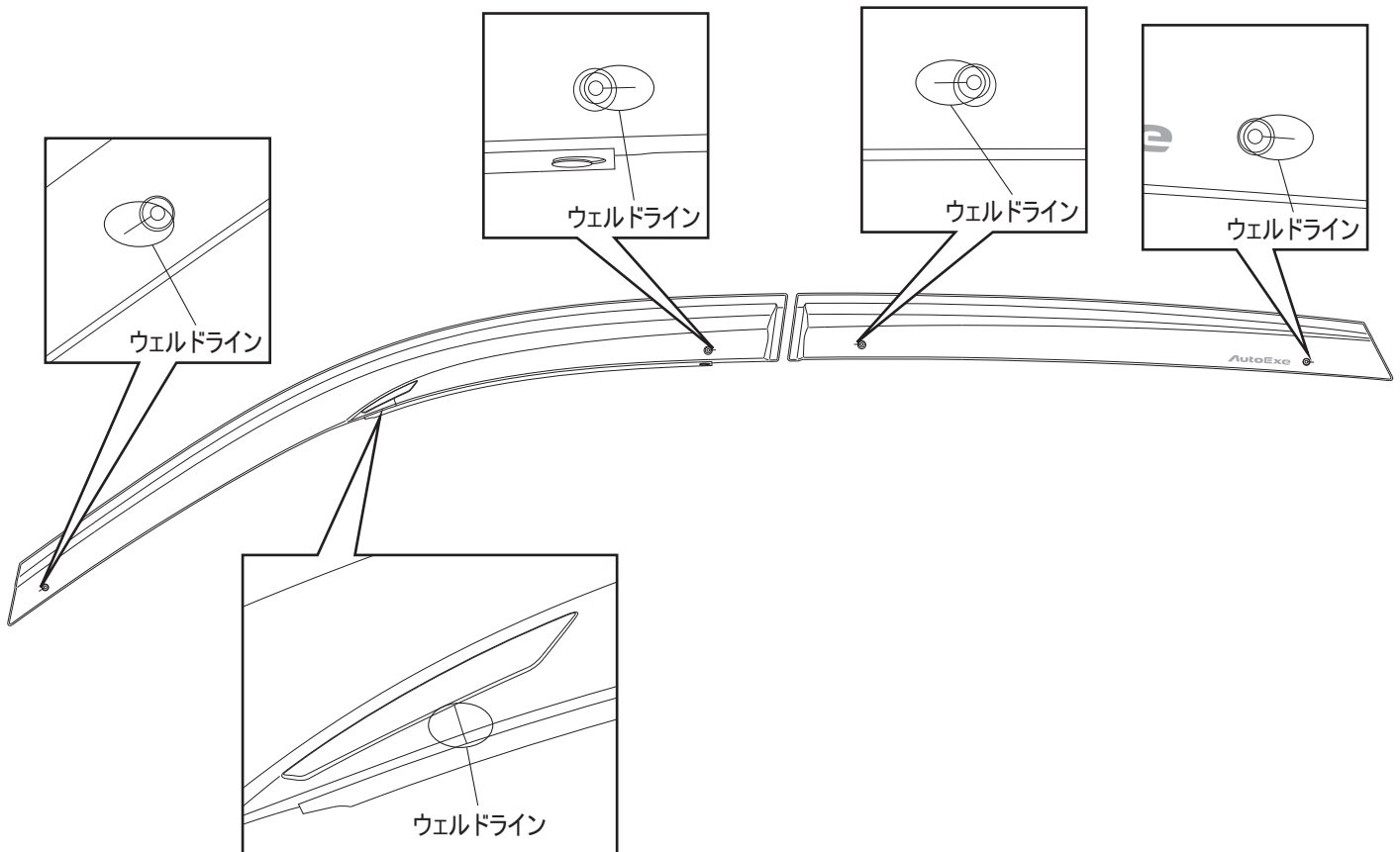
作業終了後、各ドアの窓ガラスをゆっくりと開閉し、ブラケット・バイザーに異常がないことを確認してください。

- ・スポーツサイドバイザーは、フロントの窓ガラスを モールド部 まで下げなければ、十分な効果を得られません。
- ・エアコンを外気導入にすると、一層効果を得られます。

お客様へ

- ・スポーツサイドバイザーが事故や接触等により、破損・変形した場合は、すぐに修復するか取外してください。そのままの走行は、事故発生の原因になるおそれがあり、大変危険です。
- ・スポーツサイドバイザーが汚れた場合は、スポンジに水で薄めた中性洗剤をつけ、水洗いし水分をウエス等で拭き取ってください。溶剤、薬品等は、スポーツサイドバイザーを痛めますので、絶対に使用しないでください。
- ・定期的な金具等のゆるみ、ガタ等を点検し、取付け状態を確認してください。
- ・窓ガラスの汚れを拭き取る際に、モールドに強く触れますと剥がれるおそれがありますので、ご注意ください。また、ガソリンスタンド等でも注意を促してください。

ウェルドラインについて



※ バイザーの開口部とブラケットピンを差し込む穴の横にあるラインは樹脂の
つなぎ目によるウェルドラインなので製品上問題はありません。