

Styling Kit KF-06B

リアアンダースポイラー No.KFA1 V4 930

取付・取扱説明書

AutoExe

A New Driving Sensation

株式会社オートエクゼ

〒135-0051 東京都江東区枝川2丁目15番8号
TEL:03-6458-7251 FAX:03-6458-7261

この度は、オートエクゼ“スタイリングキット KF-06B”をお買い上げいただき誠にありがとうございます。

取付け作業を開始する前に、本説明書を必ず読んでください。

常に最良の状態でご使用いただくために、本説明書をよくお読みいただき、内容を理解された上で正しい取付けを行ってください。

適合車種

CX-5 (KF-500001~)全車

ご注意とお願い

●本説明書に示されている △警告マークと △注意マークは、取付け、取扱いに関する安全上の事項ですので、必ず厳守してください。

⚠ 警告： 警告事項を守らないと生命の危険、または重大な障害につながる恐れがあります。

⚠ 注意： 注意事項を守らないと事故につながったり、ケガをしたり、車を損傷したりするなどの恐れがあります。

●本説明書で締付けトルクを記載している部位は、トルクレンチを使用して規定トルクで締付け作業を行ってください。尚、締付けトルク値に()がついている場合は、参考値であり、トルクレンチでの締付けは必修ではありません。

●本説明書に記載されていない取付け、使用方法は絶対に行わないでください。

●本商品を改造しての取付けは、絶対に行わないでください。

●作業の安全性と信頼性確保のため、取付け・取り外しの作業は、必ずマツダ販売店・自動車整備事業者にて実施してください。

●本商品の取付け、取扱い内容につきまして、ご不明な点がございましたら、商品購入先の販売店にお問い合わせください。

●記載事項をまもらなかった為に発生した不具合につきましては、責任を負いかねますのであらかじめご了承ください。

●取り外した部品の紛失や傷つき、脂などの異物付着がないよう、十分注意してください。

取付け販売店の方へ

取付け完了後、本説明書は必ずお客様にお渡しください。

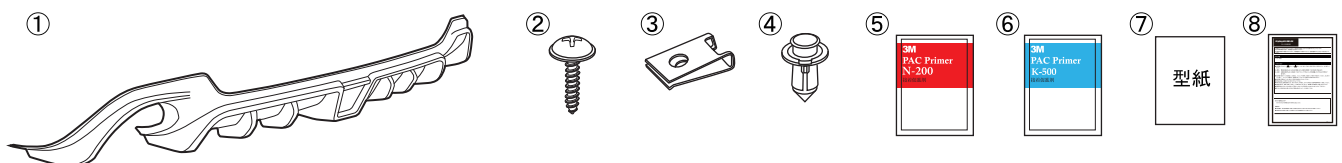
お客様へ

●本説明書は、他の用品装着時に必要となる場合がありますので取付け完了後も大切に保管してください。

●本商品を他のお客様にお譲りになる場合は、必ず本説明書もあわせてお渡しください。

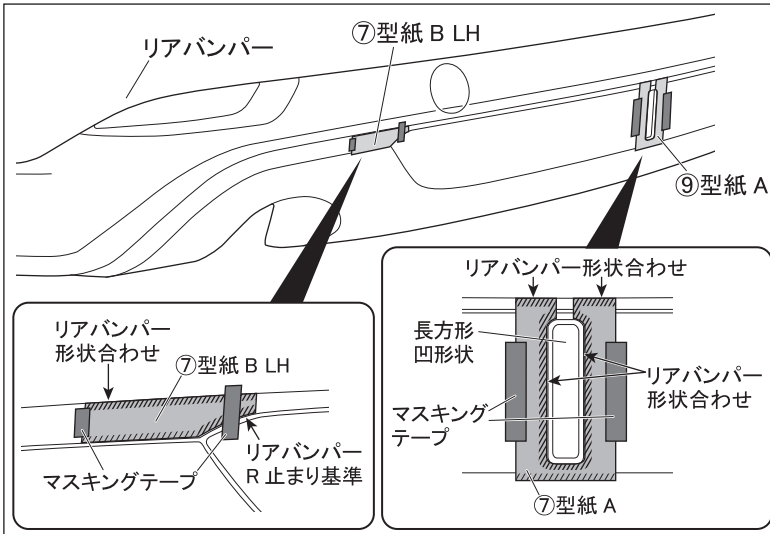
1. 構成部品

| No. | 部品名称 | 仕様 | 数量 | No. | 部品名称 | 仕様 | 数量 |
|-----|-------------|-----------|----|-----|----------|-------|----|
| ① | リアアンダースポイラー | | 1 | ⑤ | PACプライマー | N-200 | 1 |
| ② | タッピングスクリュー | M5 × 16mm | 2 | ⑥ | PACプライマー | K-500 | 1 |
| ③ | スピードナット | M5 | 2 | ⑦ | 型紙 | | 1 |
| ④ | クリップ | | 2 | ⑧ | 取付／取扱説明書 | 本書 | 1 |

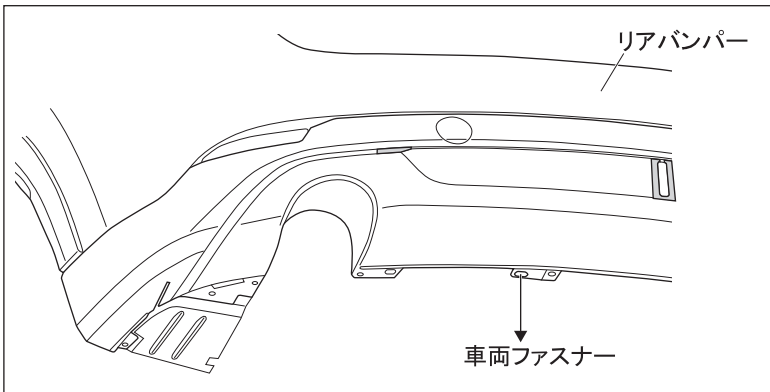


2. リアアンダースポイラーの取付け

本書は車両左側で記載してます。反対側（右側）も同様に作業してください。

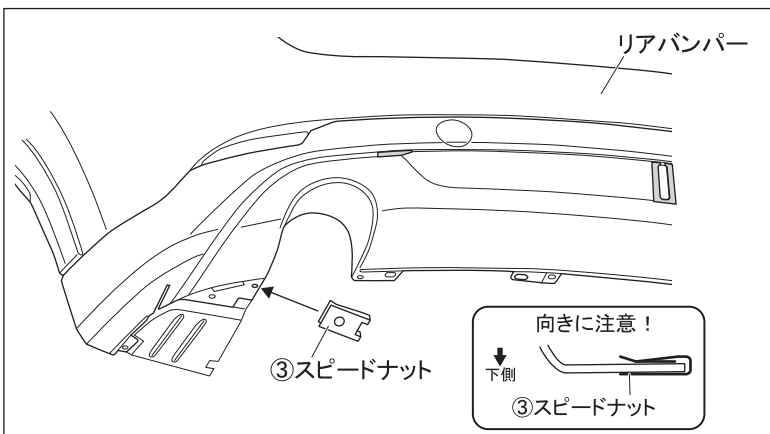


- ⑦型紙 A、B (RH/LH) をカットして左図のようにリアバンパー後面にあて、マスキングテープで貼り付けます。
(中央 1ヶ所、左右各 1ヶ所)

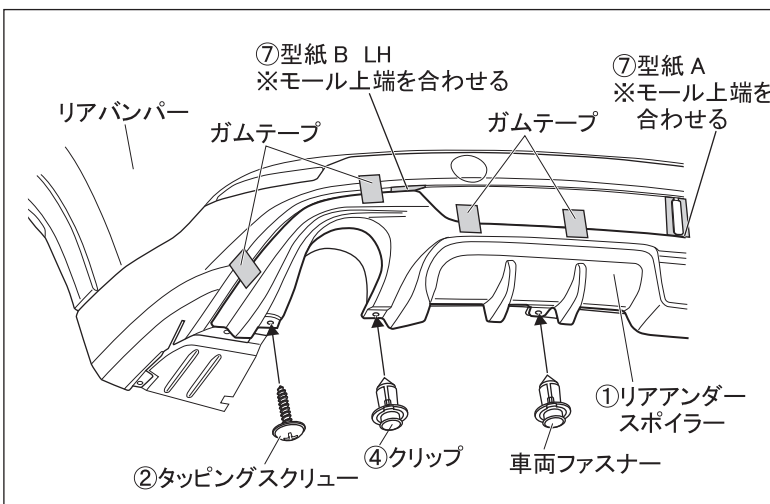


- リアバンパー下面図示部の車両ファスナーを取り外します。(左右各 1ヶ所)

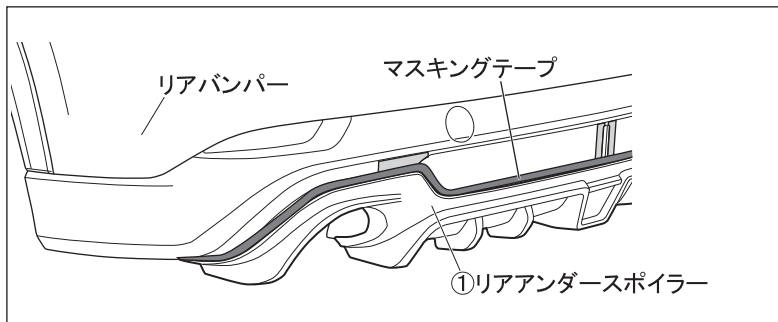
取り外した車両ファスナーは、本製品取り付けに再使用する為、紛失や破損に注意してください。



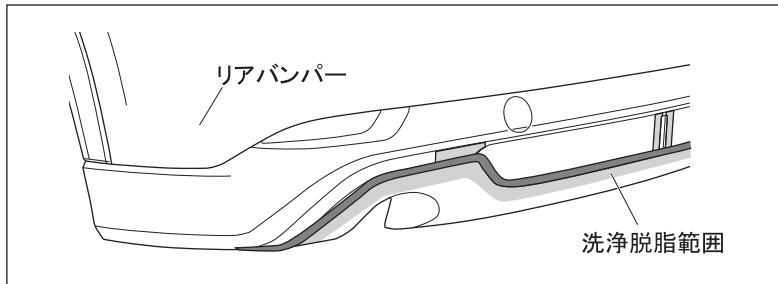
- リアバンパー下面図示部の穴位置に合わせて③スピードナットを取り付けます。(左右各 1ヶ所)



- リアバンパー後面に貼り付けた⑦型紙 A、B (RH/LH) のモール高さに合わせて①リアアンダースポイラーをリアバンパーに仮あてし、②タッピングスクリュー (左右各 1ヶ所、仮締め)、④クリップ (左右各 1ヶ所)、2. で取り外した車両ファスナー (左右各 1ヶ所) で仮留めし、ガムテープ等で仮固定します。

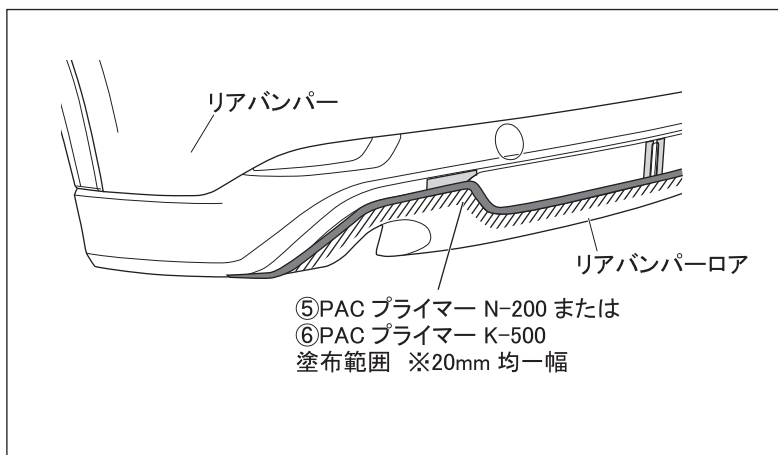


5. ①リアアンダースポイラーの上端に合わせてリアバンパーにマスキングテープを貼り付けます。



6. ①リアアンダースポイラーを取り外します。

7. リアバンパーの左図位置 (■部) を洗浄脱脂します。

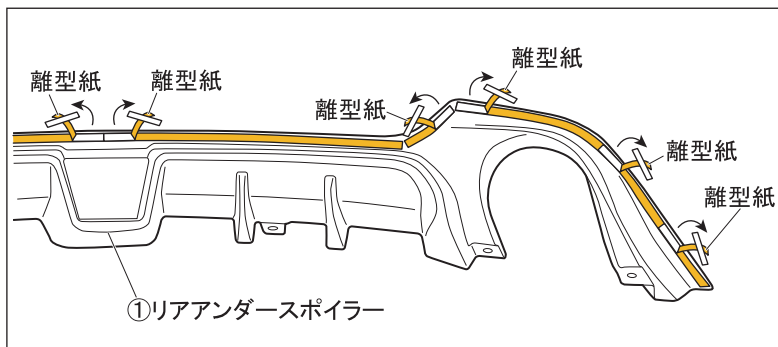


8. 両面テープ貼付け部 (左図斜線部) に⑤PAC プライマー N-200 (グレードにより⑥PAC プライマー K-500 一部使用) を塗布します。

※リアバンパーロアが塗装仕様、未塗装 (素地) 仕様により使用する PAC プライマーが異なります。車両の仕様 (塗装 / 未塗装) を確認し、施工してください。

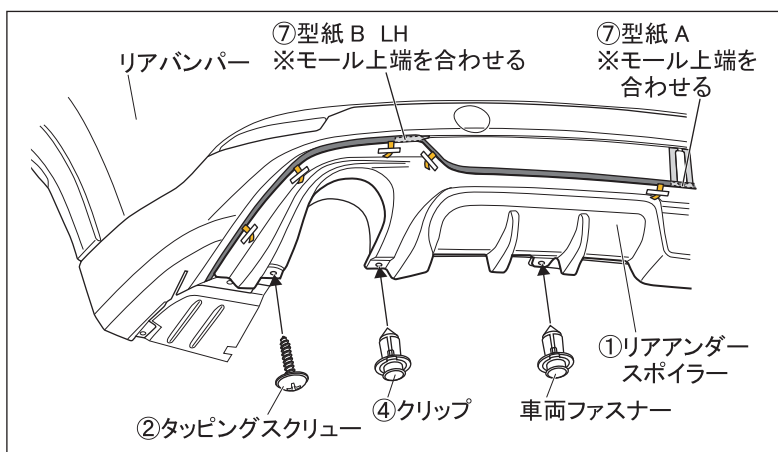
- ・ 塗装仕様 : ⑤PAC プライマー N-200
- ・ 未塗装 (素地) 仕様 : ⑥PAC プライマー K-500

PAC プライマーを塗布した際にはみ出した部分は、速やかに拭き取ってください。また、塗布後は常温で 10 分以上放置し乾燥させてください。

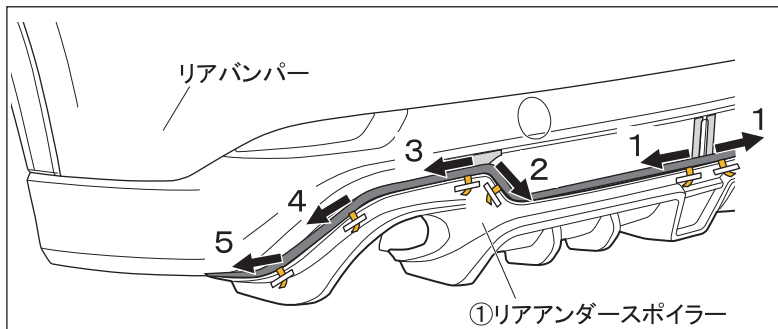


9. ①リアアンダースポイラー裏側の両面テープ離型紙を 30mm 程度剥がし、表側へ折り返してマスキングテープで固定します。(左右各 5ヶ所)

接着力を向上させる為、両面テープの貼り付け時には、作業環境が 15°C 以上の状態で行ってください。温度が低い時は、両面テープをドライヤー等で温めてから作業を行ってください。



10. リアバンパー後面に貼り付けた⑦型紙 A、B (RH/LH) のモール高さに合わせて①リアアンダースポイラーをリアバンパーに仮あてし、②タッピングスクリュー (左右各 1ヶ所、仮締め)、④クリップ (左右各 1ヶ所)、2. で取り外した車両ファスナー (左右各 1ヶ所) で仮固定します。



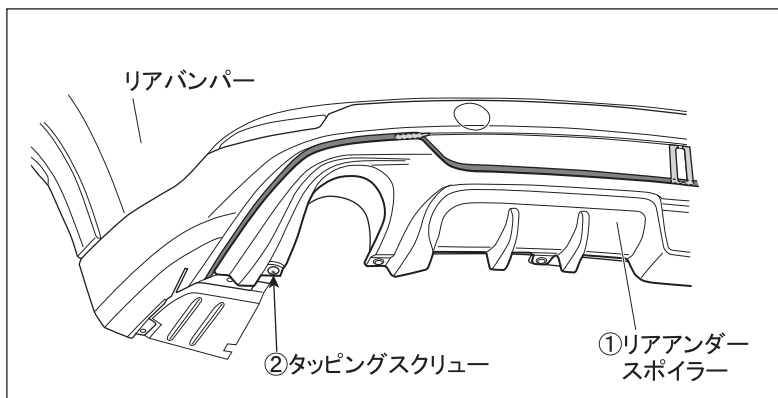
圧着の際は、リアバンパー裏側に手を入れて表裏双方からテープ位置をしっかりと圧着してください。

【断面イメージ図】



11. ①リアアンダースポイラーの両面テープの離型紙を左図の順番で引き抜きながら貼り付け面を十分に圧着します。

- ・製品を一度貼り付けてから剥がすと接着力が低下しますので、圧着後は剥がさないでください。
- ・貼り付け後、24時間以内は洗車しないでください。



12. 10. で仮固定した②タッピングスクリュー（左右各1ヶ所）を本締めします。

締め付けトルク [参考値]

②タッピングスクリュー：(1.5N・m～2.4N・m)

13. ⑦型紙 A、B (RH/LH)、マスキングテープを全て剥がします。

14. 各部のガタつきが無いか確認して、取付作業は終了です。

3. 取付け後の確認

1. 隙がないか確認します。

・隙がある場合は各部のスクリューをゆるめて、リアアンダースポイラーを調整し、十分に圧着したうえで、再度、スクリューを締め付けてください。

2. 各部のスクリューが確実に締まっているか確認します。