

Styling Kit KF-06B

リアアンダーガーニッシュ No.KFA1 V3 300

取付・取扱説明書

AutoExe

A New Driving Sensation

株式会社オートエクゼ

〒135-0051 東京都江東区枝川2丁目15番8号
TEL: 03-6458-7251 FAX: 03-6458-7261

この度は、オートエクゼ「スタイリングキットKF-06B」をお買い上げいただき誠にありがとうございます。本書は当製品を車両に組付ける前に行う作業、組付けるときの注意点が記載してあります。作業を行う前に必ずご一読いただき、お取付けの際には、内容を理解された上で正しい取付けを行ってください。また、作業終了後には本書を必ずお客様にお渡しください。

ご注意 ※当製品の装着に際し、以下の注意事項を厳守してください。

1. 本書に記載する説明にしたがって作業を行ってください。本書に記載する以外で、当製品の加工・改造・分解および、車両の改造は行わないでください。
2. 当製品の通常の取付けに関しては、法律に定める自動車分解整備の項目に該当するものではありませんが、作業の方は自動車整備を専門に3年以上経験されている方、または当該経験者の監督下で作業が可能な方を原則とします。
3. 純正部品の取外し・取付け作業は、マツダ㈱発行の整備書を参照して作業を行ってください。
4. 下記に記す適合車種以外には絶対に取付けしないでください。
5. 製品の浮きや剥がれ防止のため、両面テープ装着時は十分に圧着してください。また、取付作業後24時間以内に洗車や雨天走行は絶対に行わないでください。

適合車種

CX-5(KF-500001~)全車

構成部品

No.	部品名称	仕様	数量	No.	部品名称	仕様	数量
①	リアアンダーガーニッシュ	ABS製(シルバー塗色)	1	③	フランジナット	M5	2
②	アプセットボルト	M5×16mm P=3	2	④	PACプライマー	K500	1

装着手順

1. 図1を参照し、①リアアンダーガーニッシュを車両に宛がい、バンパー下側2箇所純正ファスナーを用いて慎重に位置決めし、マスキングテープ等で固定します。
2. 図1を参照し、バンパー下側2箇所の取付け穴をマーキングします。
3. 図2を参照し、①リアアンダーガーニッシュを取り外し、マーキング位置に下穴φ3.0、本穴φ6.0の順で穴開け加工をします。
△ドリルの刃にはガムテープ等を巻き、貫通防止策を必ず施してください。※穴開け後は加工部分に残ったバリ、切り粉を除去してください。
4. 図2を参照し、手順3で開けたφ6.0の加工穴に③フランジナットを取り付けます。
5. 図1・3・4を参照し、車両の両面テープ貼り付け面を洗浄脱脂し④PACプライマーを塗布し十分に乾燥させます。
※変色防止のため、PACプライマー塗布範囲外側にマスキングを施し、塗布範囲外にはみ出さないようにしてください。
6. 図4を参照し、①リアアンダーガーニッシュ裏面の両面テープの離型紙を一部めくり出し、表側へ折り返してマスキングテープで固定します。
7. 図5を参照し、①リアアンダースポイラーを車両に宛がい、②アプセットボルトと③フランジナット、純正ファスナーで仮止めします。
8. 図5を参照し、①リアアンダーガーニッシュの位置がずれないように十分に注意しながら両面テープの離型紙を矢印の方向へ慎重に引き抜きます。
※外気温が15℃以下の場合は両面テープおよび取付け面をドライヤー等で40℃前後に加温してから取り付けてください。
9. マスキングテープを剥がし、両面テープの接着面を十分に圧着してから②アプセットボルトと③フランジナットを本締めし作業完了です。

図1 ①リアアンダーガーニッシュの仮当て

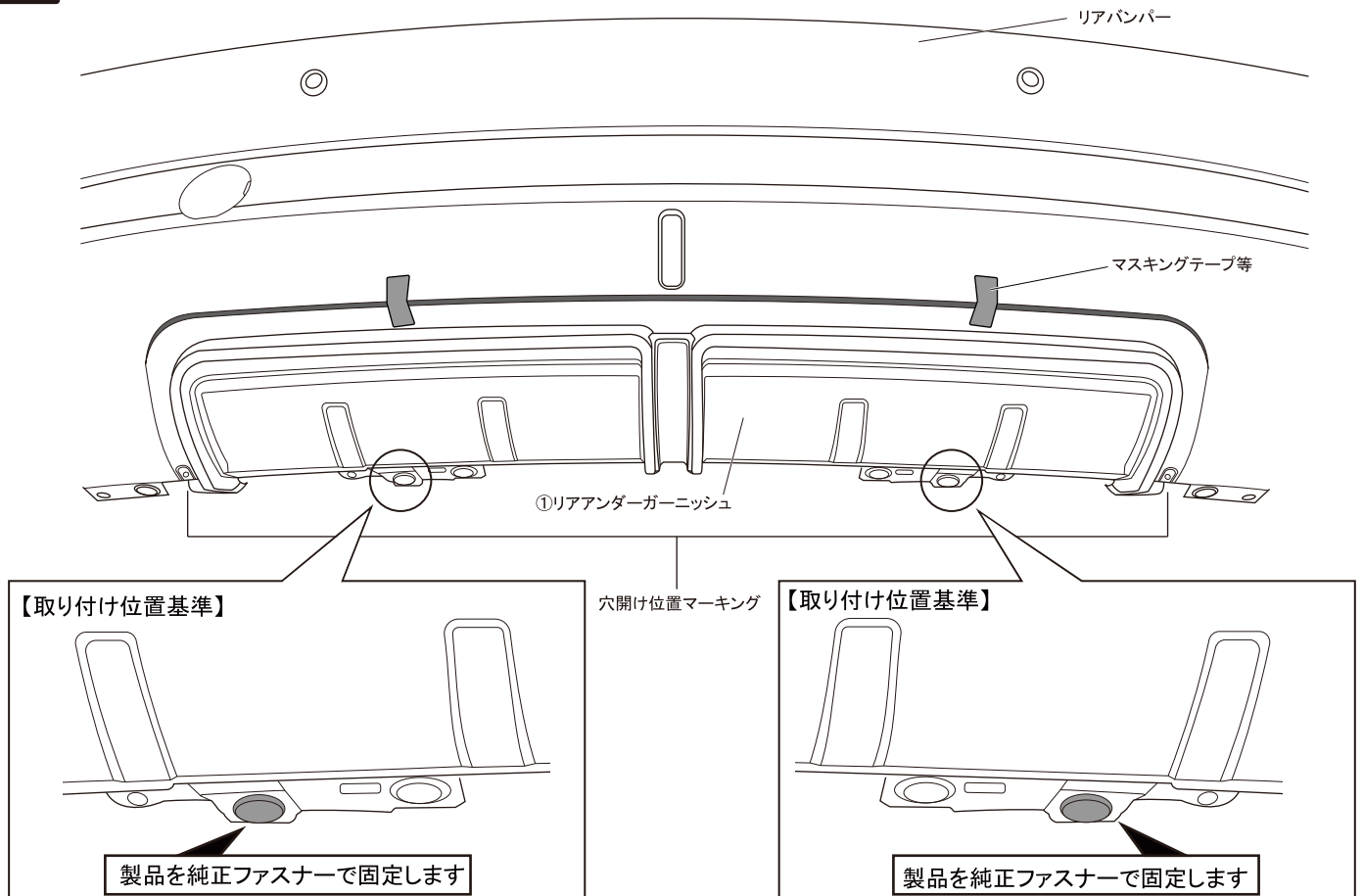


図2 穴開け加工

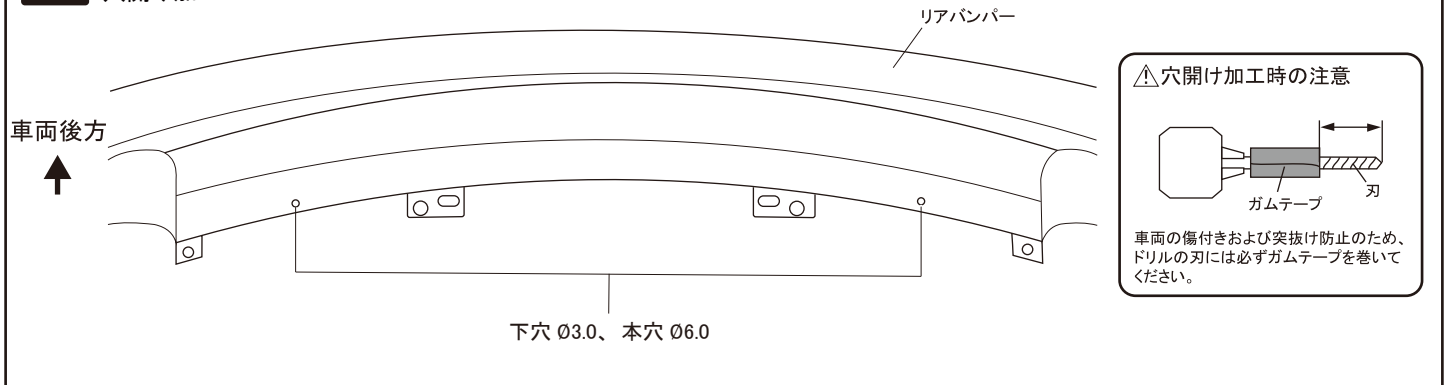


図3 ④PACプライマー塗布範囲

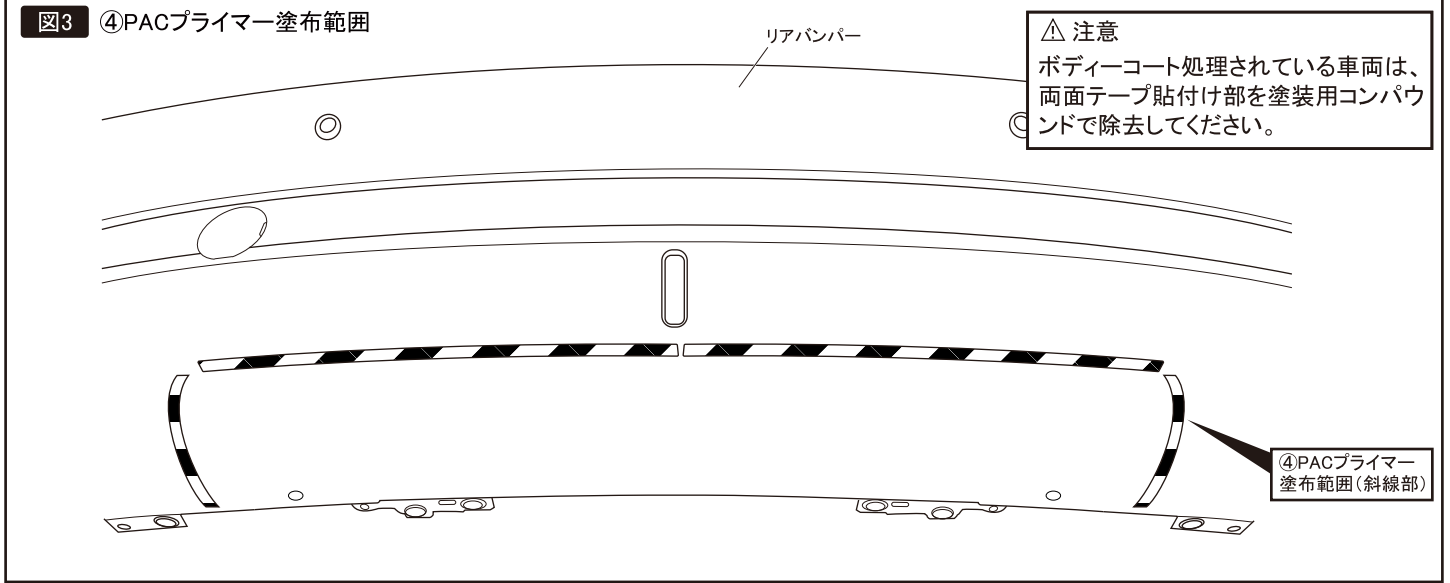


図4 ①リアアンダーガーニッシュ裏面

両面テープ離型紙を一部めくり出します。

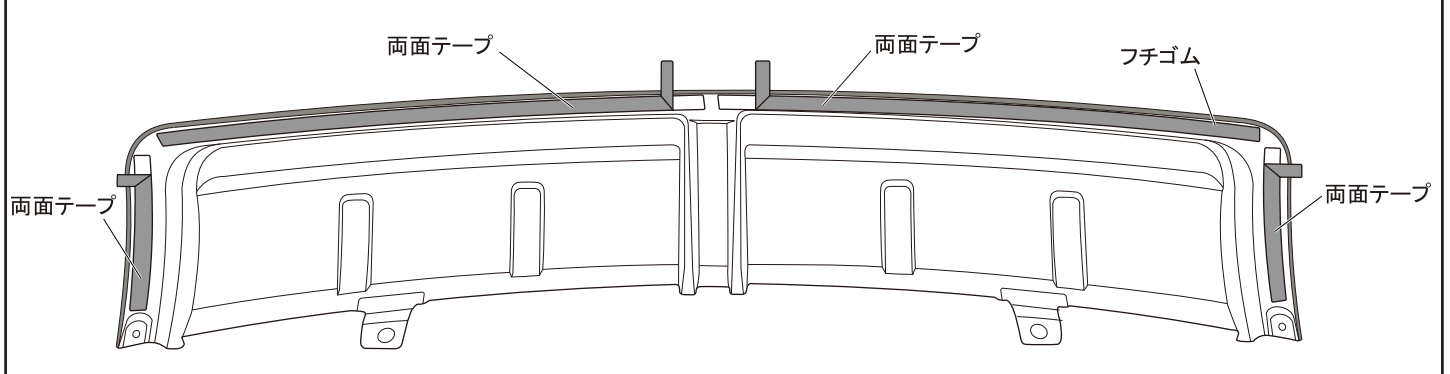


図5 ①リアアンダーガーニッシュ取付け

