

Styling Kit DR-06

リアルーフスポイラー No.DRA1 V4 920

取付・取扱説明書

AutoExe
A New Driving Sensation

株式会社オートエクゼ

〒135-0051 東京都江東区枝川2丁目15番8号
TEL: 03-6458-7251 FAX: 03-6458-7261

この度は、オートエクゼ”スタイリングキットDR-06”をお買い上げいただき誠にありがとうございます。本書は当製品を車両に組付ける前に行う作業、組付けるときの注意点が記載してあります。作業を行う前に必ずご一読いただき、お取付けの際には、内容を理解された上で正しい取付けを行ってください。また、作業終了後には本書を必ずお客様にお渡しください。

ご注意 ※当製品の装着に際し、以下の注意事項を厳守してください。

1. 本書に記載する説明にしたがって作業を行ってください。本書に記載する以外で、当製品の加工・改造・分解および、車両の改造は行わないでください。
2. 当製品の通常の取付けに関しては、法律に定める自動車分解整備の項目に該当するものではありませんが、作業の方々は自動車整備を専門に3年以上経験されている方、または当該経験者の監督下で作業が可能なる方を原則とします。
3. 純正部品の取外し・取付け作業は、マツダが発行の整備書を参照して作業を行ってください。
4. 下記に記す適合車種以外には絶対に取付けしないでください。
5. 両面テープ装着作業は、接着力の低下を防ぐため、雰囲気温度15℃以下を避けてください。15℃以下で作業を行う場合は、被着体および部分を充分に加熱してください。
6. 製品の浮きや剥がれ防止のため、両面テープ装着時は十分に圧着してください。また、取付作業後24時間以内に洗車や雨天走行は絶対に行わないでください。

適合車種

MX-30 (DR系)

構成部品

No.	部品名称	仕様	数量	No.	部品名称	仕様	数量
①	リアルーフスポイラー	FRP製 ピアノブラック塗装済	1	④	オーナメント	アルミ製	1
②	アブセットボルト	M5×20mm P=3	3				
③	ペフシート	t2×5mm×1M	1				

装着手順

1. バッテリーのマイナス端子を外します。
2. 整備書を参照し、リフトゲートから車両サイドスポイラー(左右)→車両リアスポイラーの順で取外します(リムーバーツールでクリップを外します)。車両リアスポイラー裏面より、ハイマウントストップランプを取外します(コネクター、ショートコードを切り離し、スクリューで留まっているカバーの取り外しが必要です)。※塗装面傷付き防止の為、車両リアスポイラーの下に必ず傷付き防止シートを敷いて作業してください。
3. 図2を参照し、取付け穴用のケガキの中心にポンチでマーキングし、車両リアスポイラー3箇所、φ3→φ6の順で穴開け加工をします。※穴開け後は加工部位に残ったバリ、切り粉を除去してください。
4. 図3を参照し、①リアルーフスポイラー脚部裏面を洗浄脱脂してから③ペフシートを貼付けます。
5. 図4を参照し、②アブセットボルトを使用し①リアルーフスポイラーを車両リアスポイラーに取付けます。
6. 整備書を参照し、まず車両リアスポイラーにハイマウントストップランプを戻し、次にリフトゲートに復元します。
7. バッテリーのマイナス端子(締め付けトルク4.0N・m～6.0N・m)を取付け、ハイマウントストップランプの点灯確認を行います。
8. ①リアルーフスポイラー中央のオーナメント取付け部を洗浄脱脂し、④オーナメントを取付けて作業完了です。

図1 車両リアスポイラー取外し

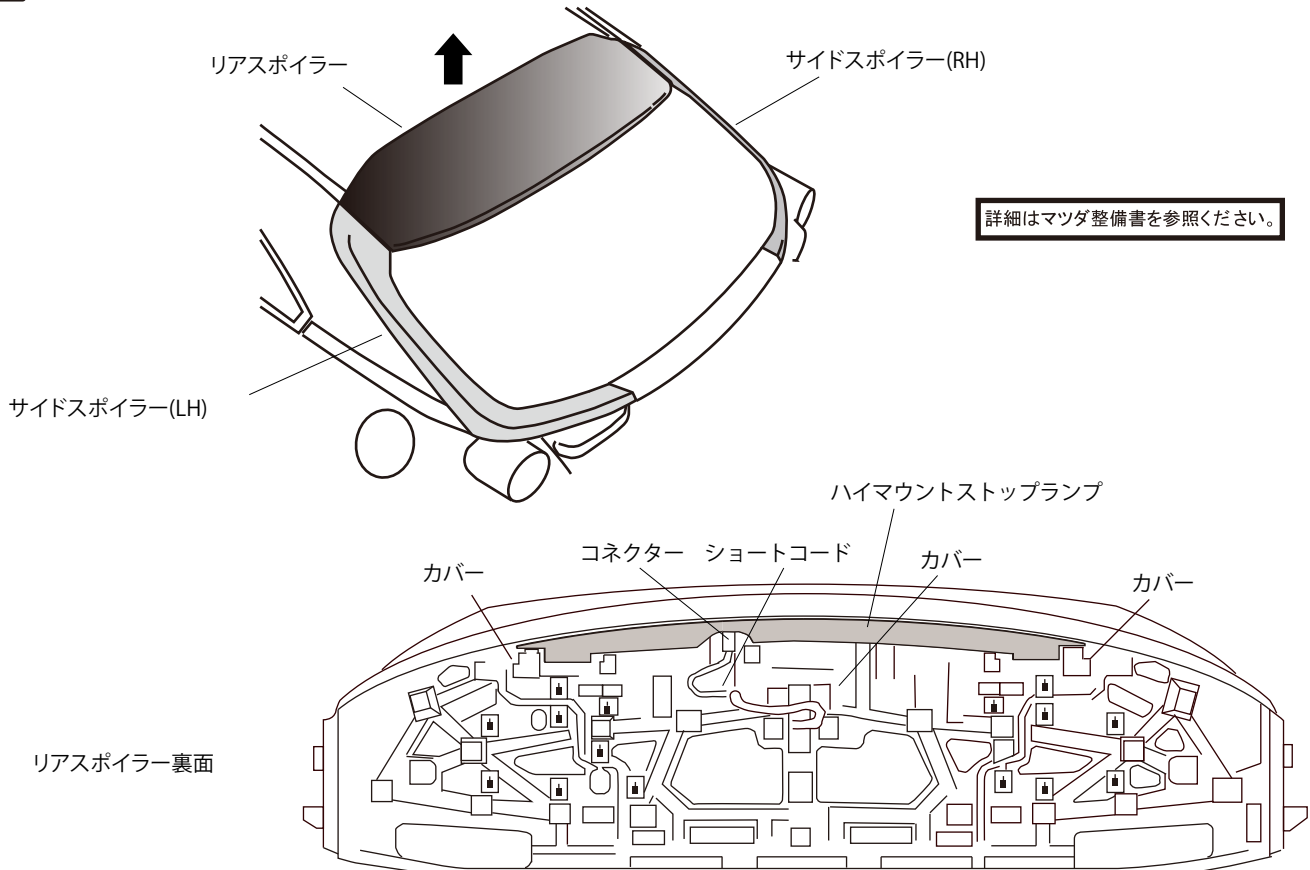


図2 リアルーフスポイラー取付け穴の加工 (※穴径 = φ6)

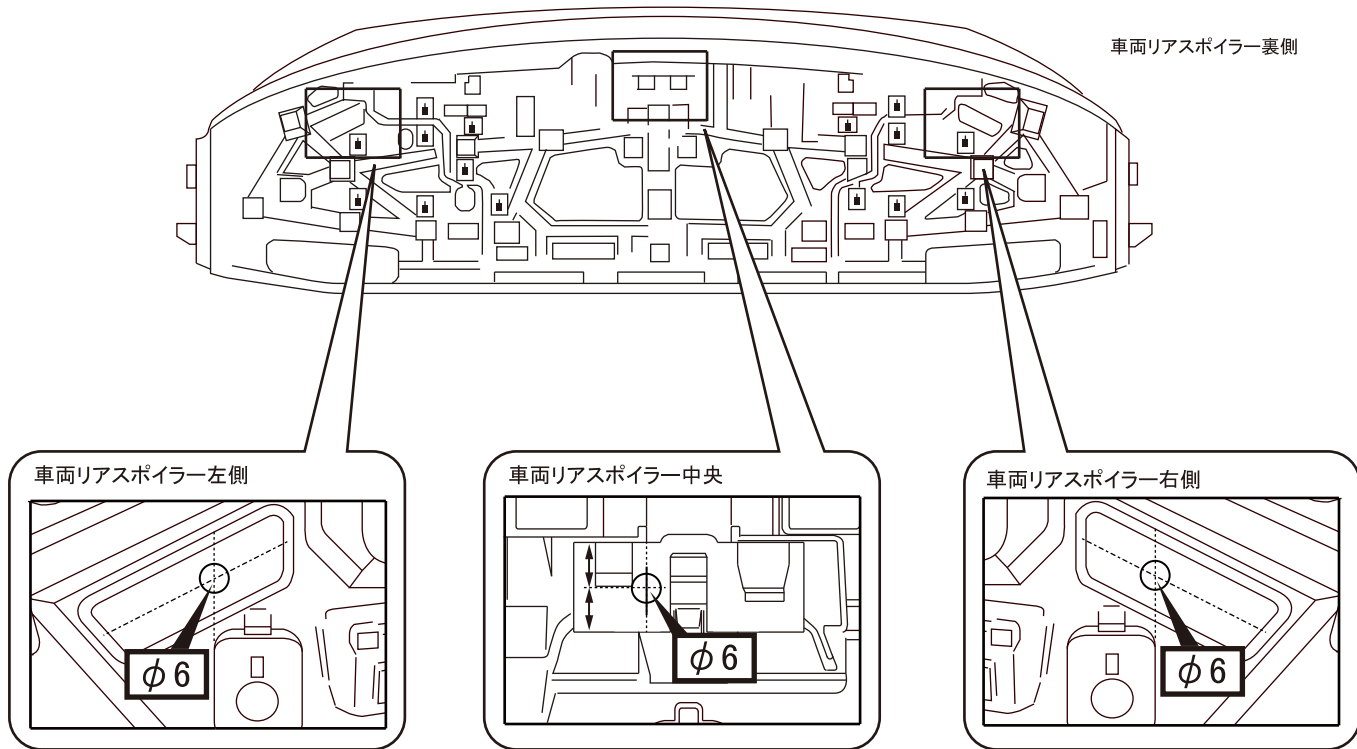


図3 ペフシート貼付け

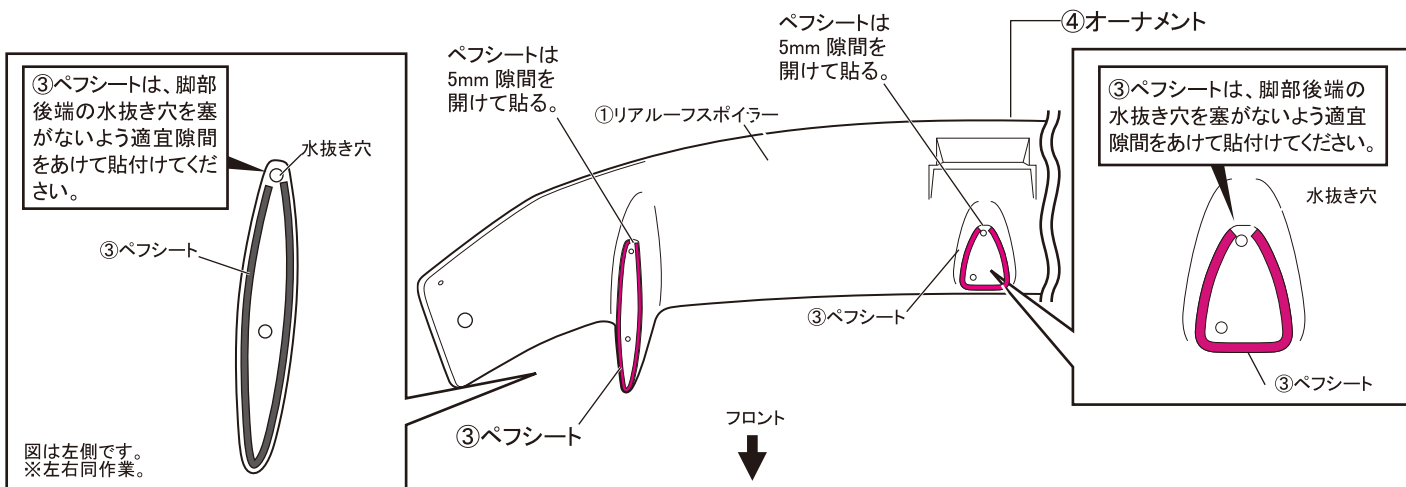


図4 ①リアルーフスポイラー取付け

