

# Styling Kit DR-06

フロントアンダースポイラー No.DRA1 V4 900

取付・取扱説明書

**AutoExe**  
A New Driving Sensation

株式会社オートエクゼ

〒135-0051 東京都江東区枝川2丁目15番8号  
TEL: 03-6458-7251 FAX: 03-6458-7261

この度は、オートエクゼ”スタイリングキットDR-06”をお買い上げいただき誠にありがとうございます。本書は当製品を車両に組付ける前に行う作業、組付けときの注意点が記載してあります。作業を行う前に必ずご一読いただき、お取付けの際には、内容を理解された上で正しい取付けを行ってください。また、作業終了後には本書を必ずお客様にお渡しください。

**ご注意 ※当製品の装着に際し、以下の注意事項を厳守してください。**

1. 本書に記載する説明にしたがって作業を行ってください。本書に記載する以外で、当製品の加工・改造・分解および、車両の改造は行わないでください。
2. 当製品の通常の取付けに関しては、法律に定める自動車分解整備の項目に該当するものではありませんが、作業の方々は自動車整備を専門に3年以上経験されている方、または当該経験者の監督下で作業が可能な方を原則とします。
3. 純正部品の取外し・取付け作業は、マツダが発行の整備書を参照して作業を行ってください。
4. 下記に記す適合車種以外には絶対に取付けしないでください。
5. 両面テープ装着作業は、接着力の低下を防ぐため、雰囲気温度15℃以下を避けてください。15℃以下で作業を行う場合は、被着体および部分を充分に加熱してください。
6. 製品の浮きや剥がれ防止のため、両面テープ装着時は十分に圧着してください。また、取付作業後24時間以内に洗車や雨天走行は絶対に行わないでください。

## 適合車種

MX-30(DR系)

## 構成部品

No.	部品名称	仕様	数量	No.	部品名称	仕様	数量
①	フロントアンダースポイラー	FRP製 ピアノブラック塗装済	1	④	フチゴム		1
②	アプセットボルト	M5×16mm P=3	5	⑤	両面テープ	1.2mm×10mm×3M	1
③	ジャックナット	M5	5	⑥	PACプライマー	K500	1

## 装着手順

1. 図1を参照し、フロントアンダーカバーNo.1およびマッドガード左右とフロントバンパーを締結しているスクリュー10個とファスナー4個を取外します。
2. 図2を参照し、①フロントアンダースポイラーをフロントバンパーに仮当てし、隙間が発生しないように位置決めし、マッドガード左右の純正スクリューで仮止めおよびガムテープ等で固定します。
3. 図2を参照し、①フロントアンダースポイラーの上端に合わせてフロントバンパーにマスキングテープを貼付けし、下面中央5箇所穴開け位置をマーキングします。
4. 図3を参照し、①フロントアンダースポイラーを取外し、マーキング位置にφ3→φ7→φ10の順で穴開け加工をします。  
※ 穴開け後は加工部分に残ったバリ、切り粉を除去してください。
5. ①フロントアンダースポイラーとフロントバンパーの両面テープ貼付け面を洗浄脱脂します。
6. 図3を参照しフロントバンパーと①フロントアンダースポイラーの両面テープ貼付け面に⑥PACプライマーを塗布し十分に乾燥させます。  
※ 変色防止のため、PACプライマーを塗布した際にはみ出した部分は必ずふき取ってください。
7. 図4を参照し、①フロントアンダースポイラーに④フチゴムと⑤両面テープを貼り付けます。
8. 図5を参照し、フロントバンパー下面のφ10加工穴に③ジャックナットを取り付けます。
9. ⑤両面テープの離型紙を一部めくり出してから、図6を参照し①フロントアンダースポイラーを車両に宛がい慎重に位置決めした後、②アプセットボルトで仮止めします。
10. ⑤両面テープの離型紙を矢印の方向に引き抜きつつ、フロントバンパーと①フロントアンダースポイラーを十分に圧着します。
11. ②アプセットボルトを本締めした後、純正スクリュー、ファスナーを使用しマッドガード左右およびフロントアンダーカバーNo.1を復元します。
12. マスキングテープを剥がし作業完了です。

図1 純正スクリューと純正ファスナーの取外し

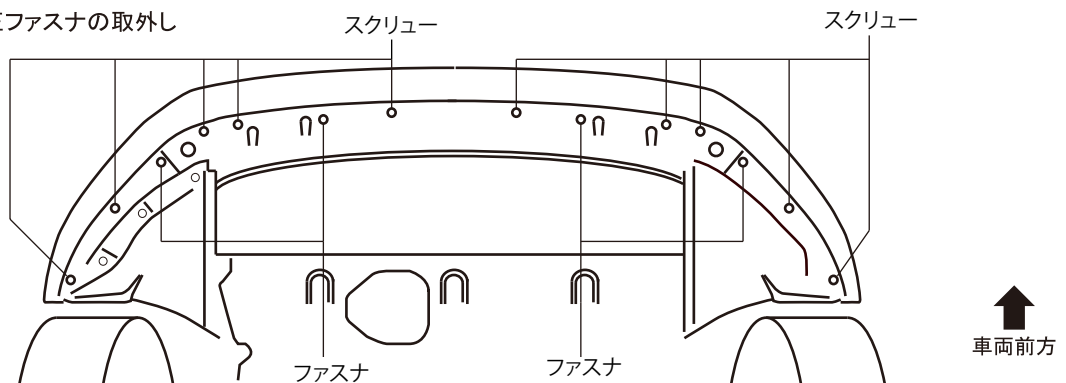


図2 ①フロントアンダースポイラーの仮当て

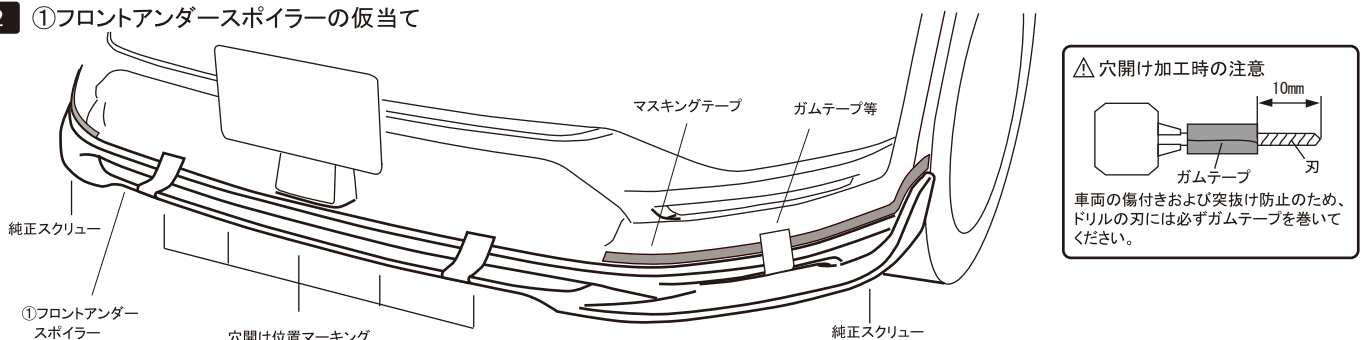
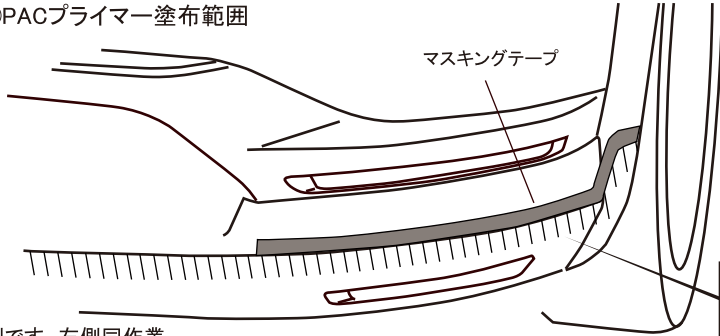


図3 ⑥PACプライマー塗布範囲



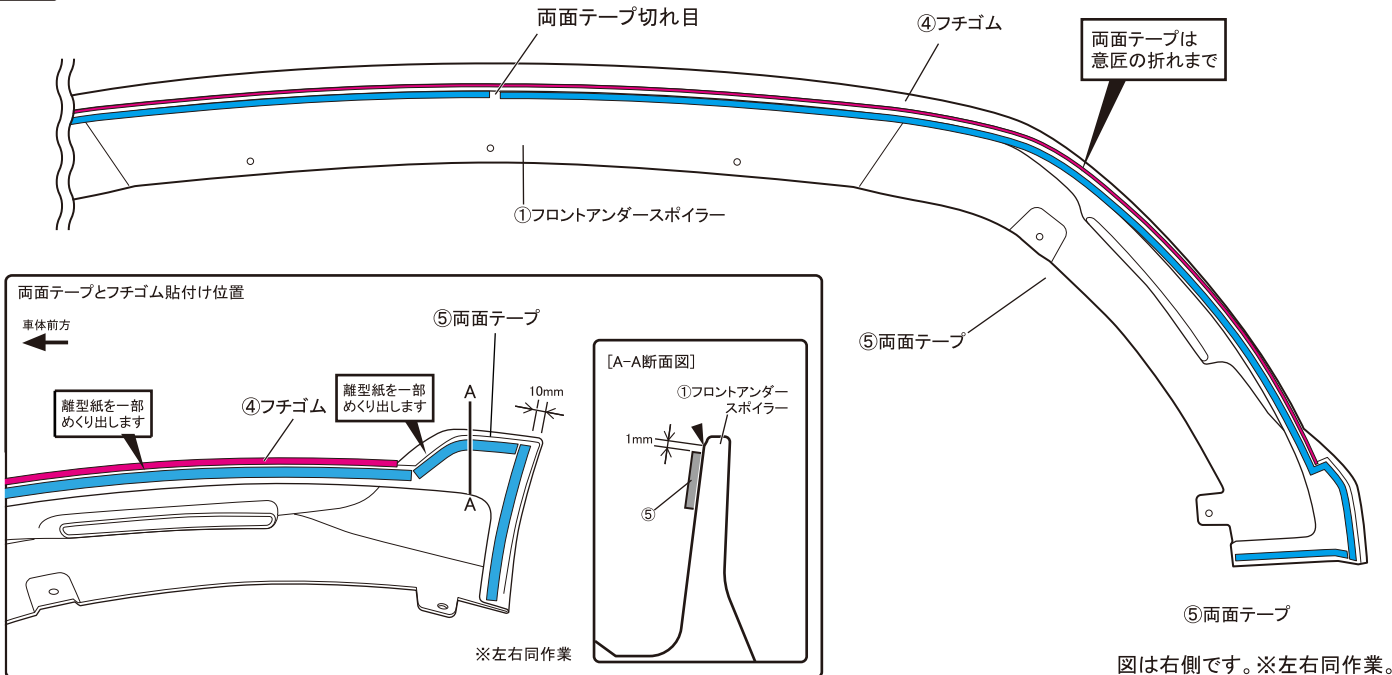
※図は左側です。右側同作業。

①フロントアンダースポイラーのPACプライマー塗布範囲は、図4の両面テープ貼付け範囲を参照ください。

△注意

ボディーコート処理されている車両は、両面テープ貼付け部を塗装用コンパウンドで除去してください。

図4 ペフシートと両面テープ貼付け位置



図は右側です。※左右同作業。

図5

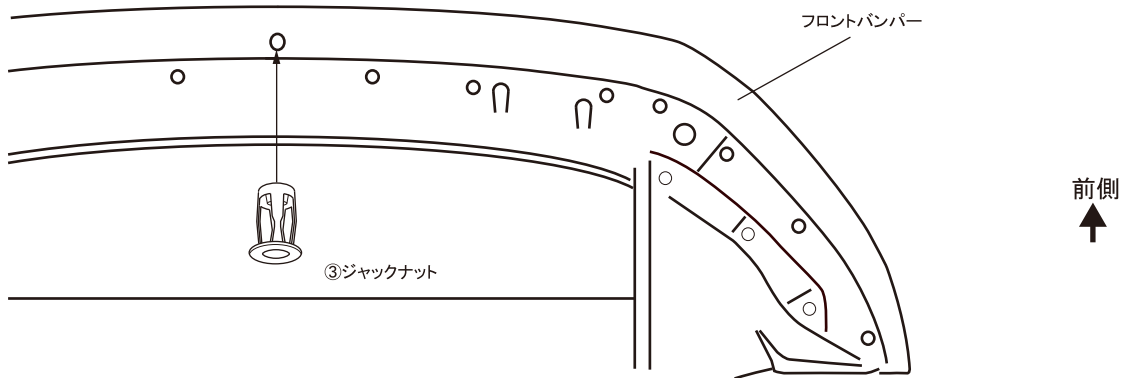


図6 ①フロントアンダースポイラーの取付け

