

Styling Kit DJ-07

フロントアンダースポイラー No.DJA2 V4 900

取付・取扱説明書

AutoExe

A New Driving Sensation

株式会社オートエクゼ

〒135-0051 東京都江東区枝川2丁目15番8号
TEL:03-6458-7251 FAX:03-6458-7261

この度は、オートエクゼ“スタイリングキット DJ-07”をお買い上げいただき誠にありがとうございます。

取付け作業を開始する前に、本説明書を必ず読んでください。

常に最良の状態でご使用いただくために、本説明書をよくお読みいただき、内容を理解された上で正しい取付けを行ってください。

適合車種

MAZDA2(DJ5FS 700001~/DJ5AS 700001~/DJLFS 800001~/DJLAS 300001~) 全車

ご注意とお願い

- 本説明書に示されている △警告マークと △注意マークは、取付け、取扱いに関する安全上の事項ですので、必ず厳守してください。
- ⚠警告： 警告事項を守らないと生命の危険、または重大な障害につながる恐れがあります。
- ⚠注意： 注意事項を守らないと事故につながったり、ケガをしたり、車を損傷したりするなどの恐れがあります。
- 本説明書で締付けトルクを記載している部位は、トルクレンチを使用して規定トルクで締付け作業を行ってください。尚、締付けトルク値に()がついている場合は、参考値であり、トルクレンチでの締付けは必修ではありません。
- 本説明書に記載されていない取付け、使用方法は絶対に行わないでください。
- 本商品を改造しての取付けは、絶対に行わないでください。
- 作業の安全性と信頼性確保のため、取付け・取り外しの作業は、必ずマツダ販売店・自動車整備事業者にて実施してください。
- 本商品の取付け、取扱い内容につきまして、ご不明な点がございましたら、商品購入先の販売店にお問い合わせください。
- 記載事項をまもらなかった為に発生した不具合につきましては、責任を負いかねますのであらかじめご了承ください。
- 取り外した部品の紛失や傷つき、脂などの異物付着がないよう、十分注意してください。

取付け販売店の方へ

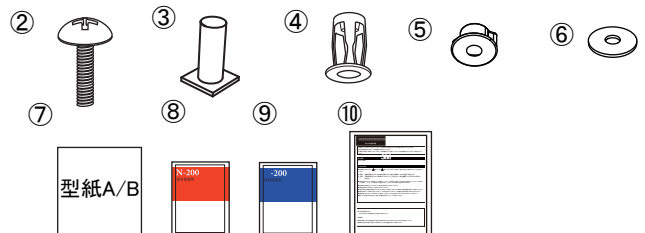
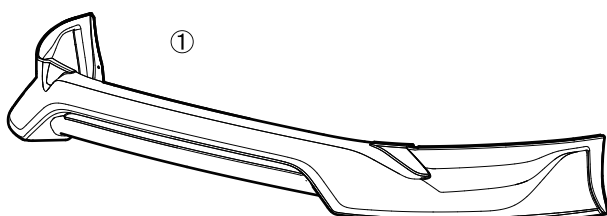
取付け完了後、本説明書は必ずお客様にお渡しください。

お客様へ

- 本説明書は、他の用品装着時に必要となる場合がありますので取付け完了後も大切に保管してください。
- 本商品を他のお客様にお譲りになる場合は、必ず本説明書もあわせてお渡しください。

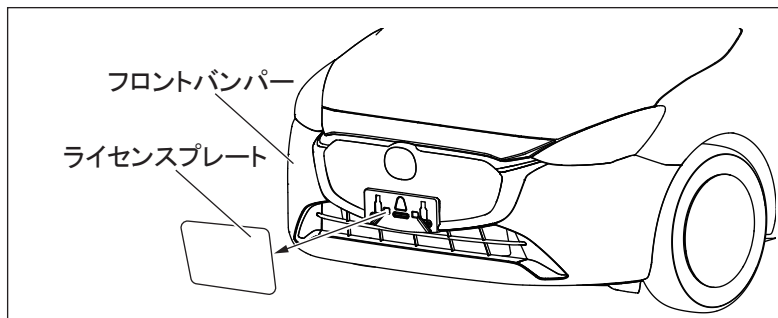
1. 構成部品

No.	部品名称	仕様	数量	No.	部品名称	仕様	数量
①	フロントアンダースポイラー	PPE	1	⑦	型紙A/B	A3	1
②	ボルト	M5	2	⑧	PACプライマー	N-200	1
③	スクエアヘッドボルト	M6	2	⑨	PACプライマー	K-500	1
④	ジャックナット	M5	2	⑩	取付/取扱要領書	本書	1
⑤	クリップナット	M6	2				
⑥	ワッシャー	13×6mm	2				



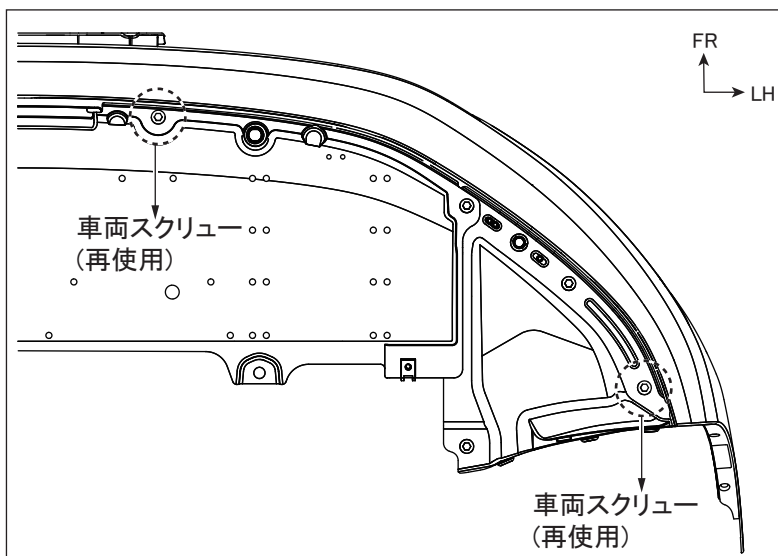
2. フロントアンダースポイラーの取付け

本書は車両左側で記載してます。反対側(右側)も同様に作業してください。



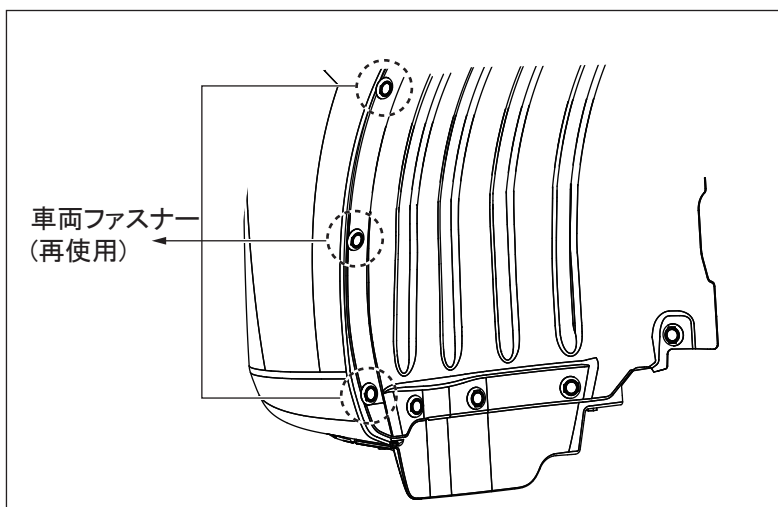
1. フロントバンパーからライセンスプレートを取り外します。

取り外した車両スクリュー(左右各1ヶ所)とライセンスプレートは本製品取付に再使用します。紛失や破損に注意してください。



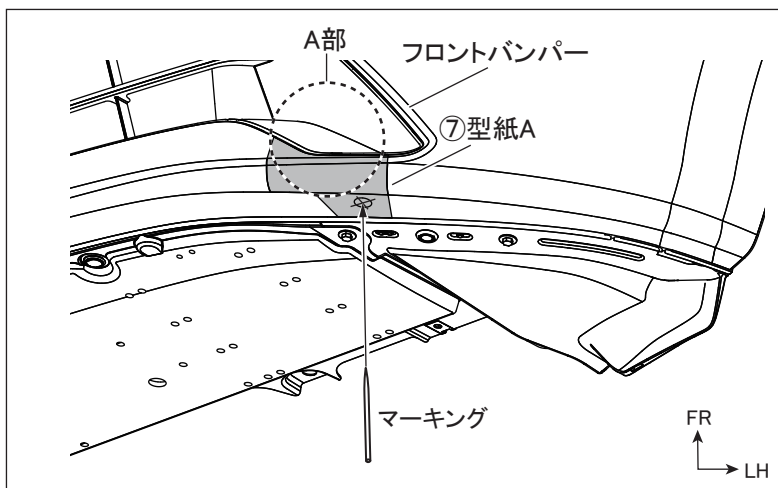
2. フロントバンパー下面の車両スクリューを取り外します。(左右各2ヶ所)

取り外した車両スクリュー(左右各2ヶ所)は本製品取付に再使用します。紛失や破損に注意してください。

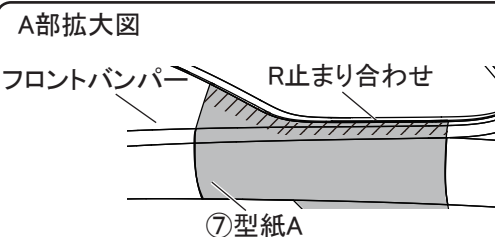


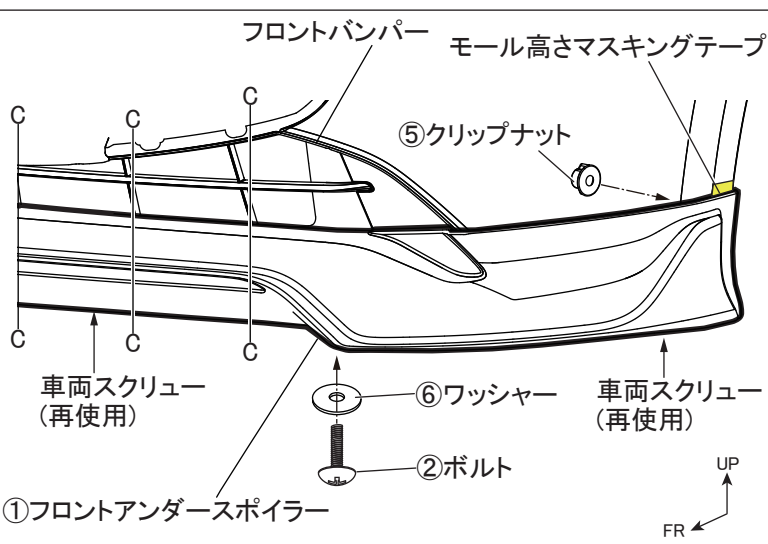
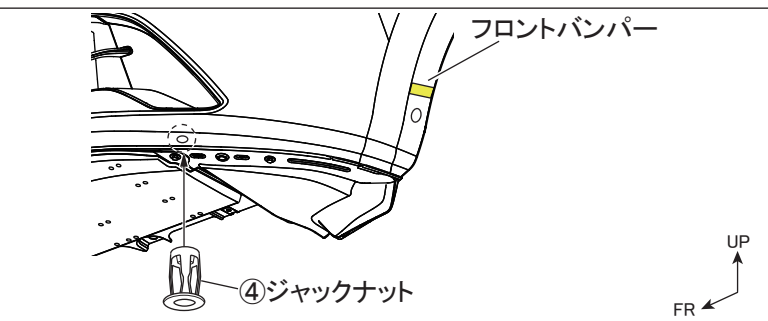
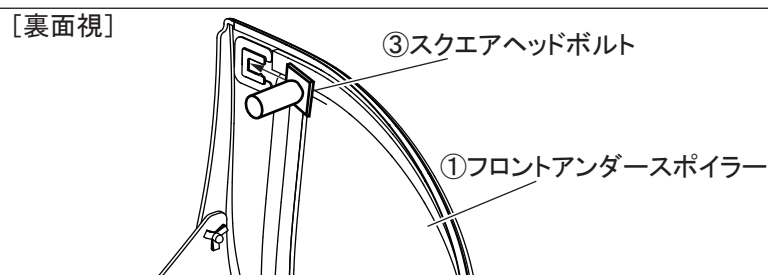
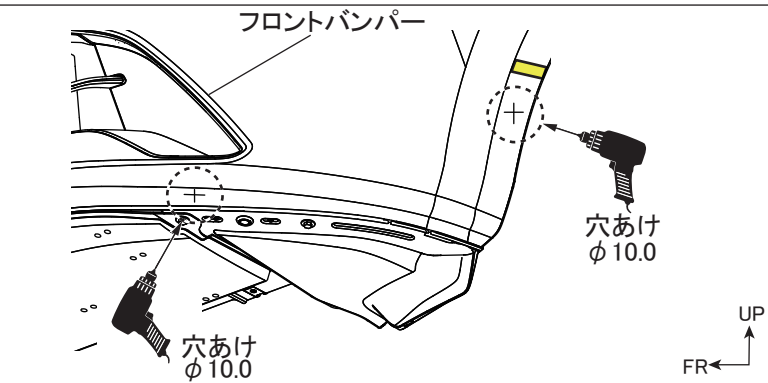
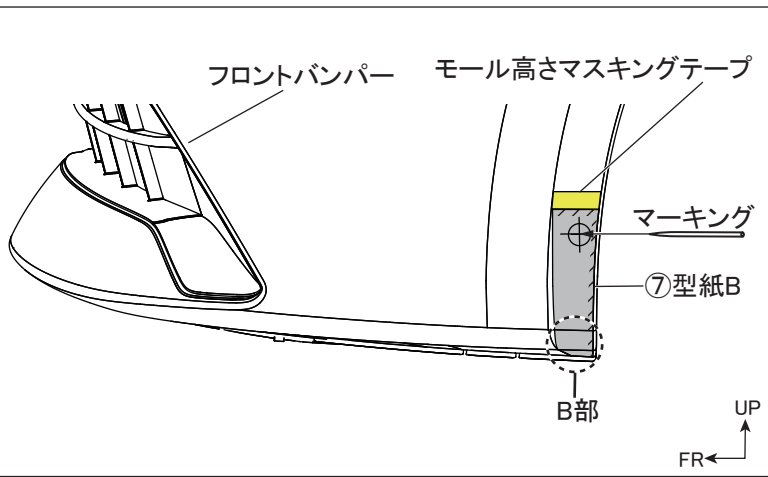
3. フロントフェンダーカバーの車両ファスナーを取り外します。(左右各3ヶ所)

取り外した車両ファスナー(左右各3ヶ所)は本製品取付に再使用します。紛失や破損に注意してください。

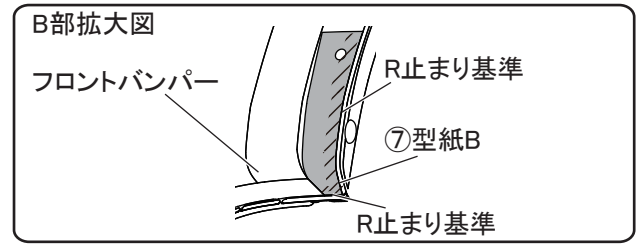


4. ⑦型紙Aをカットして図のように車両側面の図示部を基準にマスキングテープで貼り付け、穴開け位置をマーキングします。(左右各1ヶ所)
マーキング後、⑦型紙Aを剥がします。

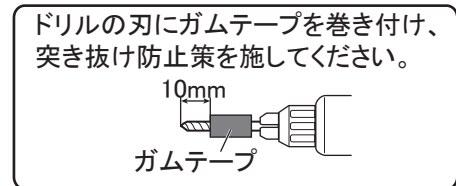




5. ⑦型紙Bをカットし、4.と同様に穴開け位置をマーキングします。
(左右各1ヶ所)
6. ⑦型紙Bのモール高さの斜線部に、マスキングテープを貼り付けます。
(左右各1ヶ所)
マスキングテープ貼り付け後、⑦型紙Bを剥がします。



7. 4.のマーキング位置に下穴φ3.0→φ7.0→本穴φ10.0の穴、5.のマーキング位置に下穴φ3.0→φ7.0→本穴φ10.0の穴を開けます。
穴開け後、加工穴周囲のバリを除去します。
(左右各1ヶ所)

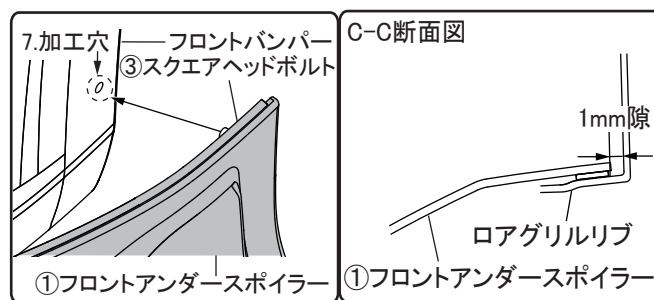


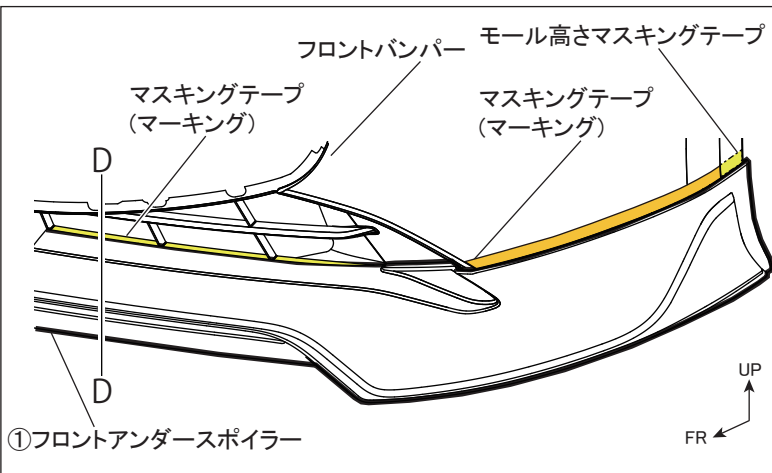
8. ③スクエアヘッドボルトを①フロントアンダースポイラーのホイールハウス部裏面に取付けます。

9. フロントバンパー下面のφ10.0加工穴に④ジャックナットを取り付けます。
(左右各1ヶ所)

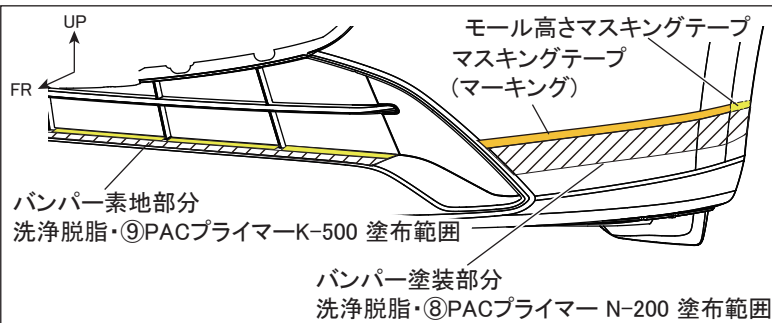
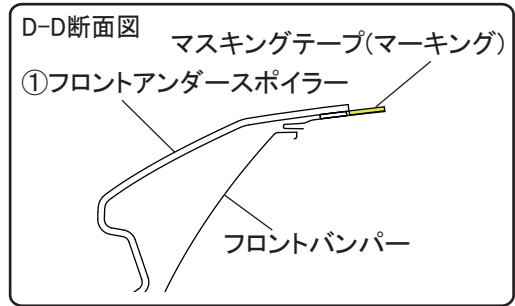
ジャックナットは専用工具で取り付けてください。

10. ①フロントアンダースポイラーを車両に仮当てし、車両スクリュー (再使用、左右各2ヶ所)、②ボルトと⑥ワッシャー (左右各1ヶ所)を仮締めし、⑤クリップナット (左右各1ヶ所)をフェンダーカバーをめくり仮締めします。①フロントアンダースポイラーを車両側面に貼り付けた高さマーキングと、ロアグリルのリブに合わせて1mm隙で位置を決めます。(C-C断面図)



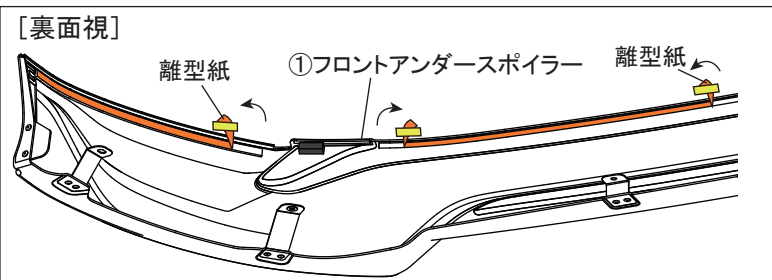


11. ①フロントアンダースポイラーのモール上端と、D-D断面図の指示に合わせて、フロントバンパーにマスキングテープ(マーキング)を貼り付けます。

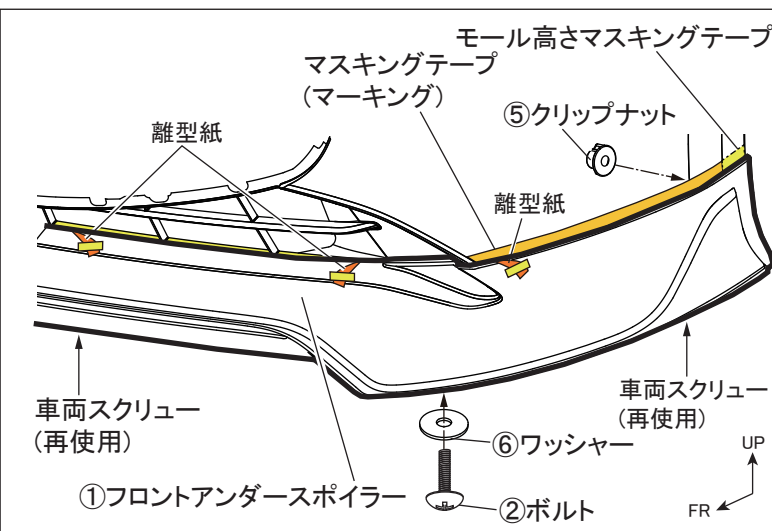


12. ①フロントアンダースポイラーを取り外します。
13. フロントバンパーの両面テープ貼り付け部(左図斜線部)を洗浄脱脂し、⑧PACプライマーN-200、⑨PACプライマーK-500を塗布します。

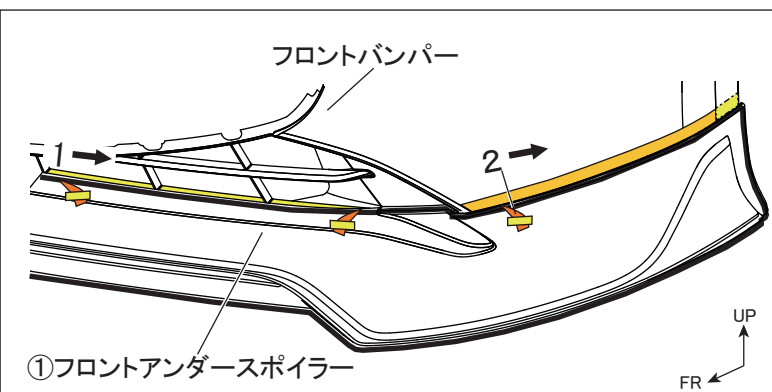
PACプライマーを塗布した際にははみ出した部分は、速やかに拭き取ってください。また、塗布後は常温で10分以上放置し乾燥させてください。



14. ①フロントアンダースポイラー裏側の両面テープ離型紙を製品中央から30mm程度剥がし、表側へ折り返してマスキングテープで固定します。(左右各3ヶ所)

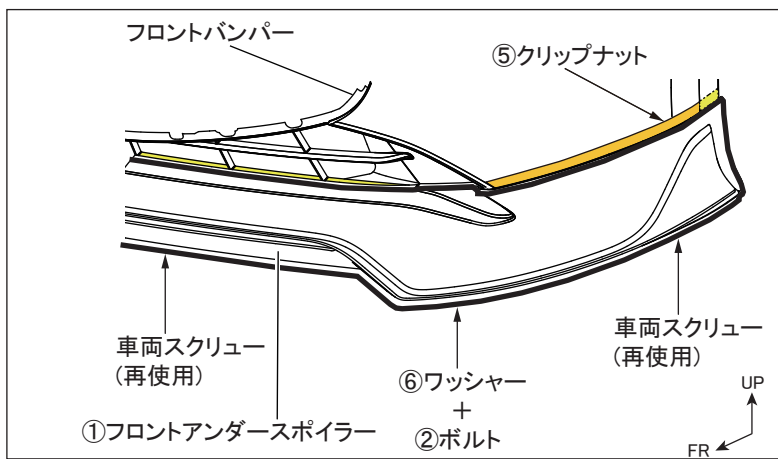


15. ①フロントアンダースポイラーを車両に仮当てし、車両スクリュー(再使用、左右各2ヶ所)、②ボルトと⑥ワッシャー(左右各1ヶ所)を仮締めし、⑤クリップナット(左右各1ヶ所)をフェンダーカバーをめくり仮締めします。①フロントアンダースポイラーを車両に貼り付けたマスキングテープ(マーキング)に合わせて、位置を決めます。



16. ①フロントアンダースポイラーの両面テープの離型紙を中央から外側絵へ左図の順番で引き抜きながら貼り付け面を十分に圧着します。

・製品を一度貼り付けてから剥がすと接着力が低下しますので、圧着後は剥がさないでください。
・貼り付け後、24時間以内は洗車しないでください。

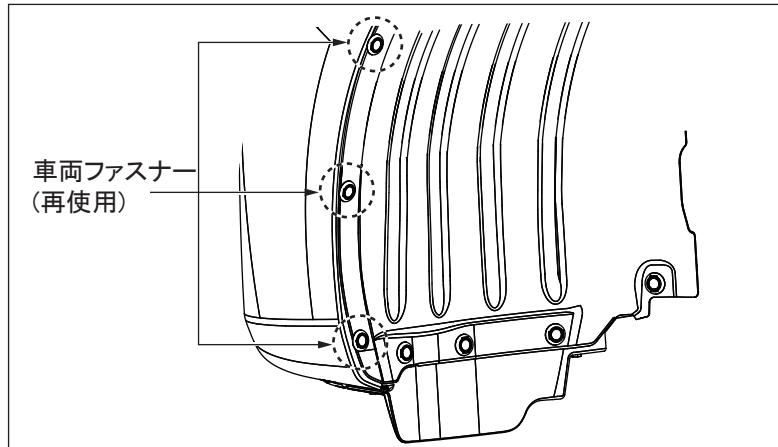


17. 15.で仮固定した車両スクリュー（再使用、左右各2ヶ所）
②ボルトと⑥ワッシャー（左右各1ヶ所）、⑤クリップナット
（左右各1ヶ所）を本締めします。

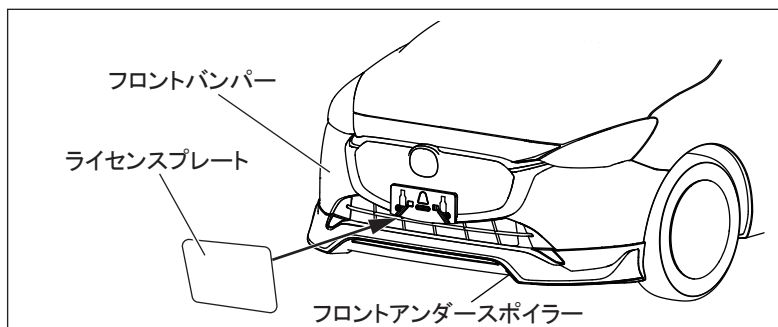
締め付けトルク [参考値]

- 車両スクリュー（再使用）: (1.5N・m～2.4N・m)
②ボルト: (1.5N・m～2.4N・m)

18. マスキングテープ を全て剥がします。



19. フロントフェンダーに取り外した車両ファスナーを取り付
けます。
(左右各3ヶ所)



20. フロントバンパーに取り外したライセンスプレートを取り付
けます。

3. 取付け後の確認

1. 隙がないか確認します。

・ 隙がある場合は車両スクリュー、②ボルト、⑤クリップナットをゆるめて、フロントアンダースポイラーを調整し、十分に圧着したうえで、再度、各部を締め付けてください。

2. 各部のスクリュー、ボルトが確実に締まっているか確認します。