

Styling Kit DJ-07

フロントグリル No.DJA1 V4 220

取付・取扱説明書

AutoExe

A New Driving Sensation

株式会社オートエクゼ

〒135-0051 東京都江東区枝川2丁目15番8号
TEL:03-6458-7251 FAX:03-6458-7261

この度は、オートエクゼ「スタイリングキット DJ-07」をお買い上げいただき誠にありがとうございます。
取付け作業を開始する前に、本説明書を必ず読んでください。
常に最良の状態でご使用いただくために、本説明書をよくお読みいただき、内容を理解された上で正しい取付を行ってください。

適合車種

MAZDA 2 (DJ5FS 700001~/DJ5AS 700001~/DJLFS 800001~/DJLAS 300001~) 全車
パネルタイプグリル車両(15BD, 15 Sunlitcitrus, XD BD)で、明るい塗装色の車両に取付ける際には、別途「未塗装の超音波センサー:GMC8-67-UC1 (L/R各1)」への交換を推奨します。

ご注意とお願い

- 本説明書に示されている △ 警告マークと △ 注意マークは、取付け、取扱いに関する安全上の事項ですので、必ず厳守してください。
- △ 警告: 警告事項を守らないと生命の危険、または重大な障害につながる恐れがあります。
- △ 注意: 注意事項を守らないと事故につながったり、ケガをしたり、車を損傷したりするなどの恐れがあります。
- 純正部品の取外し・取付け作業は、マツダ(株)発行の整備書を参照に作業を行ってください。
- 本説明書で締付けトルクを記載している部位は、トルクレンチを使用して規定トルクで締付け作業を行ってください。尚、締付けトルク値に()がついている場合は、参考値であり、トルクレンチでの締付けは必須ではありません。
- 本説明書に記載されていない取付け、使用方法は絶対に行わないでください。
- 本商品を改造しての取付けは、絶対に行わないでください。
- 作業の安全性と信頼性確保のため、取付け・取り外しの作業は、必ずマツダ販売店・自動車整備事業者にて実施してください。
- 本商品の取付け、取扱い内容につきまして、ご不明な点がございましたら、商品購入先の販売店にお問い合わせください。
- 記載事項をまもらなかった為に発生した不具合につきましては、責任を負いかねますのであらかじめご了承ください。
- 取り外した部品の紛失や傷つき、脂などの異物付着がないよう、十分注意してください。
- 製品装着後に360°ビュー・モニター・システム フロントカメラのエイミング調整が必要となる場合があります。
- フロントモニターの画面に映るフロントグリルは、純正とは異なる見え方をします。

取付け販売店の方へ

- 取付け完了後、本説明書は必ずお客様にお渡しください。

お客様へ

- 本説明書は、他の用品装着時に必要となる場合がありますので取付け完了後も大切に保管してください。
- 本商品を他のお客様にお譲りになる場合は、必ず本説明書もあわせてお渡しください。

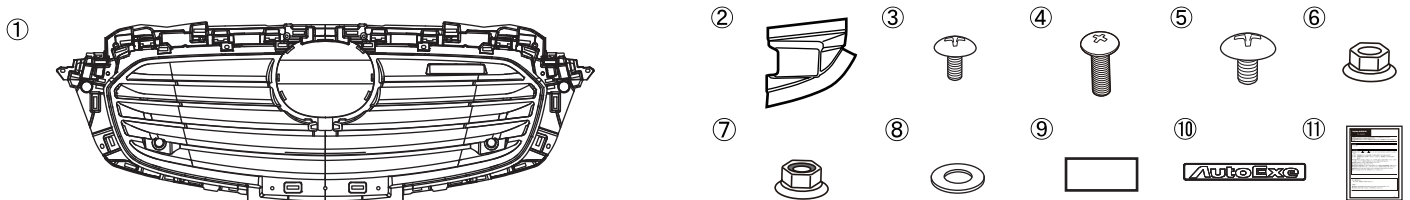
警告

本製品はミリ波レーダー(SBS/MRCC)およびAT誤発進抑制機能の作動保証をするものではありません。前走車の種類や状況、道路状況、天候状況、障害物の形状などによっては適切に作動しない場合があります。

ミリ波レーダー(SBS/MRCC)機能は、ドライバーの安全運転を前提としたシステムであり、事故被害や運転負荷の低減を目的としています。各機能には限界がありますので、過信せず、安全運転を心掛けてください。

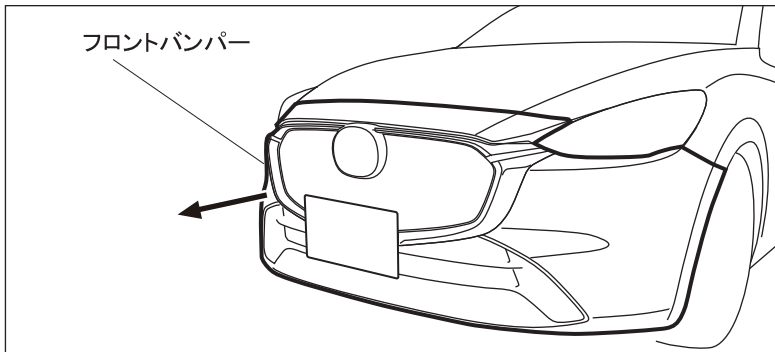
1. 構成部品

No.	部品名称	仕様	数量	No.	部品名称	仕様	数量
①	フロントグリル	ABS	1	⑦	ナイロンナット	M4	2
②	ブラケット	ABS	L/R各1	⑧	ワッシャー(MRCC付き車用)	16mm	1
③	トラスボルト A	M4 × 12mm	8	⑨	ストッパー(MRCC無し車用)	20mm × 10mm	2
④	トラスボルト B	M4 × 20mm	2	⑩	AutoExeオーナメント	100mm × 13mm	1
⑤	トラスボルト C	M5 × 12mm	2	⑪	取付/取扱説明書	本書	1
⑥	フランジナット	M4	8				



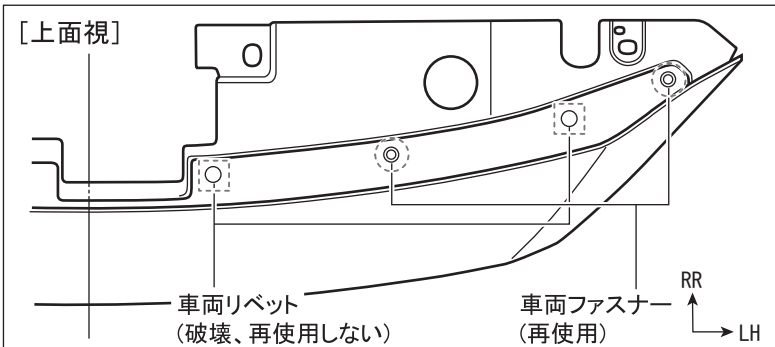
2. フロントグリルの取り付け

本書は車両左側で記載してます。反対側（右側）も同様に作業してください。



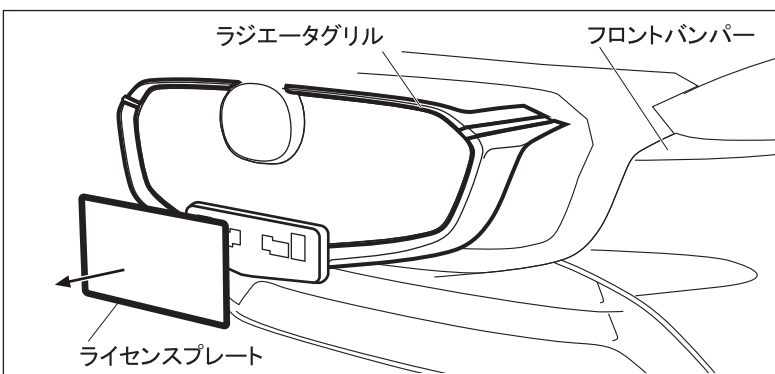
1. 整備書を参照し、車体からフロントバンパーを取り外します。

ヘッドランプクリーナーシステム付車両は、クリーナーホースの切り離しを忘れずに行ってください。



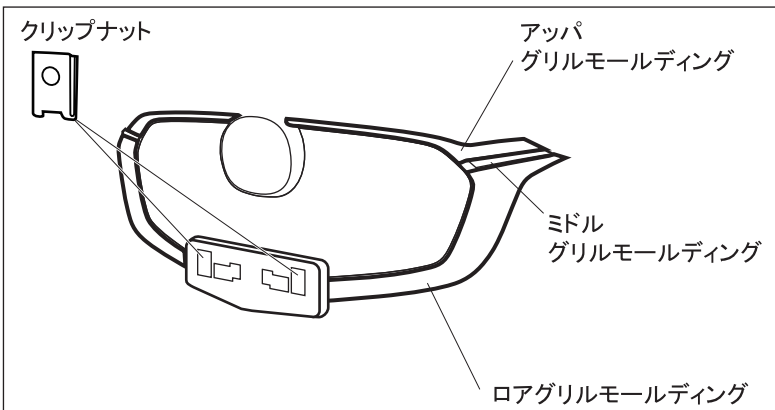
2. 整備書を参照し、フロントバンパーからアツパ・フェースを取り外します。

取り外した車両ファスナー（左右各2ヶ所）は本製品取付に再使用します。紛失や破損に注意してください。



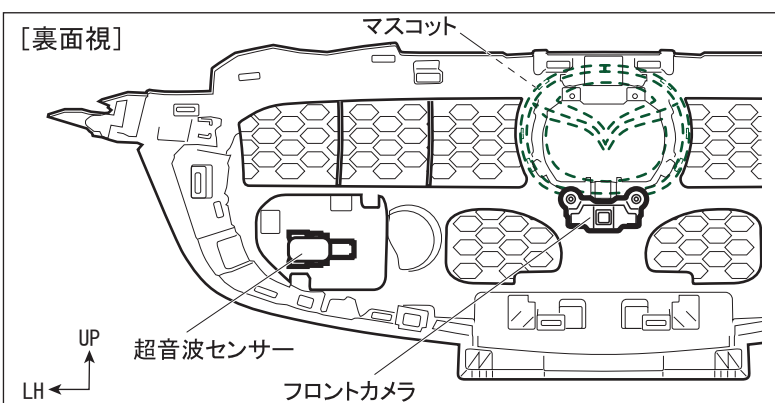
3. 整備書を参照し、フロントバンパーからラジエータグリル、ライセンスプレートを取り外します。

取り外した車両スクリュー（全10ヶ所）は、本製品の取付に再使用します。紛失や破損に注意してください。



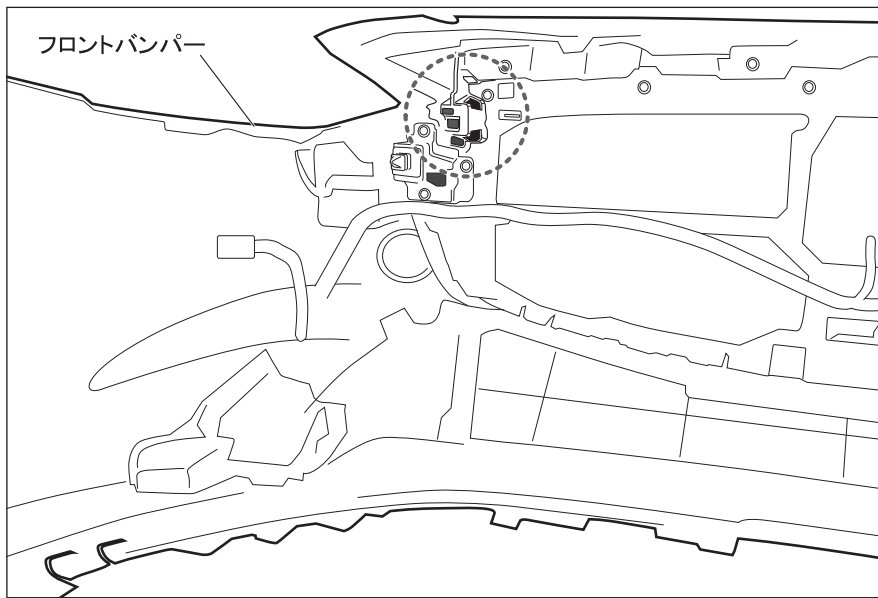
4. 整備書を参照し、ラジエータグリルからミドルグリルモールディング、ロアグリルモールディング、アツパグリルモールディングを取り外し、ライセンスホルダー部からクリップナットを取り外します。

取り外したクリップナット（全2ヶ）は、本製品の取付に再使用します。紛失や破損に注意してください。

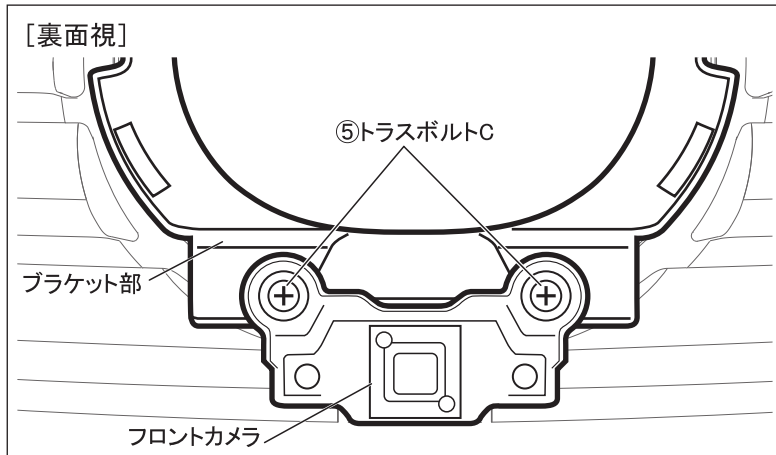
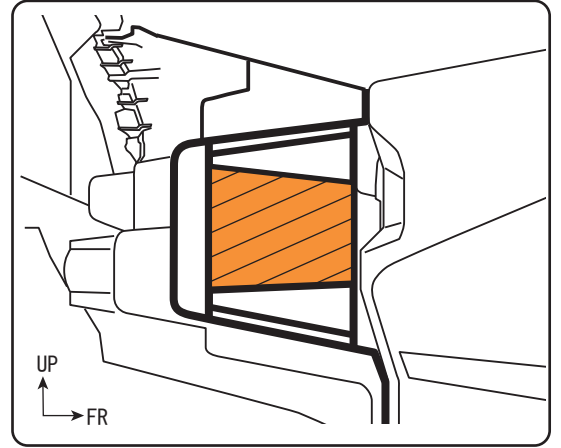


5. 整備書を参照し、ラジエータグリルからフロントカメラ、超音波センサ×2ヶ、フロントマスコットを取り外します。

取り外したフロントカメラ、超音波センサ（×2ヶ）、フロントマスコット、は本製品取付に再使用します。紛失や破損に注意してください。

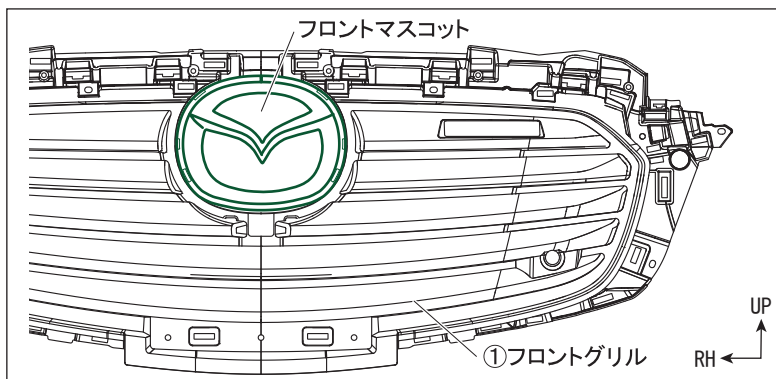


6. フロントバンパーの図示部分を切除します。
 ※図示の前後に繋がった形状を切除してください。
 ※切除後は切断面のバリ等を除去してください。

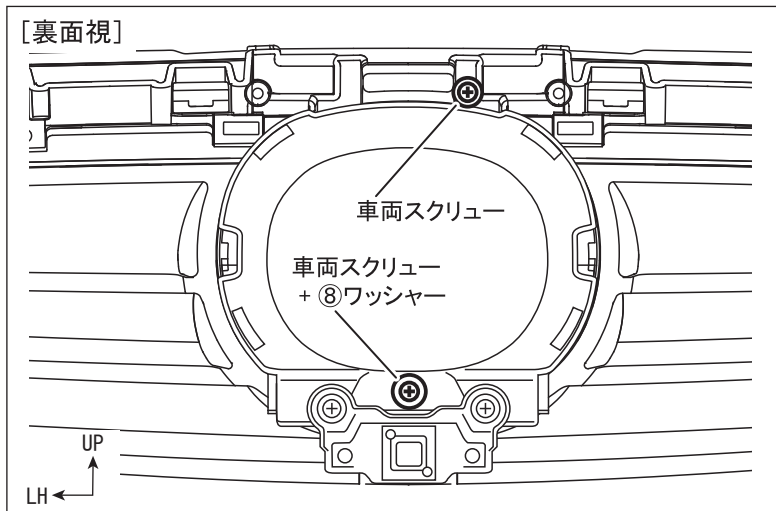


7. ①フロントグリルのブラケット部に⑤トラスボルトを使用してフロントカメラを取り付けます。

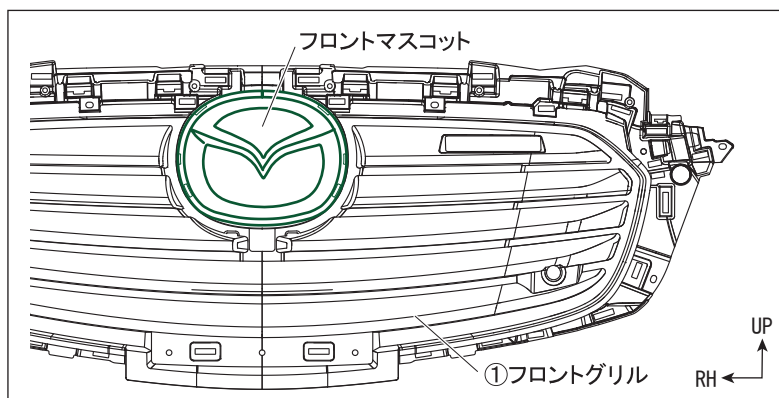
■ フロントマスコットの取付け方法はMRCC(レーダークルーズ)の有り/無しによって変わります。
 装着する車両に合わせて取付方法を選択してください。 MRCC付き車→ 8-A-1へ / MRCC無し車→ 8-B-1へ



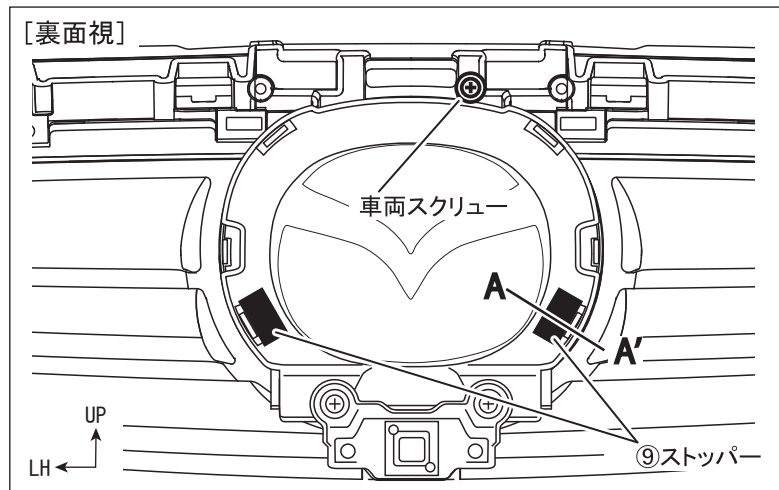
8-A-1. MRCC付き車両の場合…①フロントグリル表側から5.で取り外したフロントマスコットをはめ込みます。



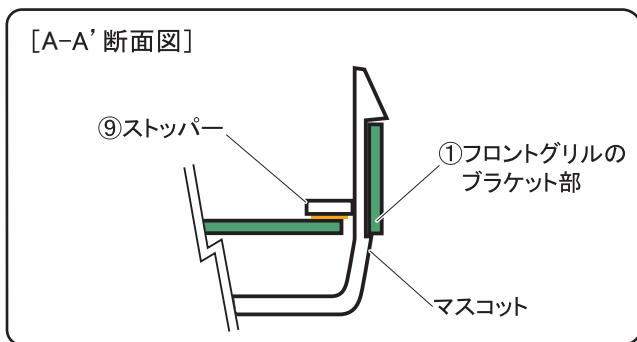
8-A-2. 上部を車両スクリュー、下部を車両スクリュー + ⑧ワッシャーで取付けます。



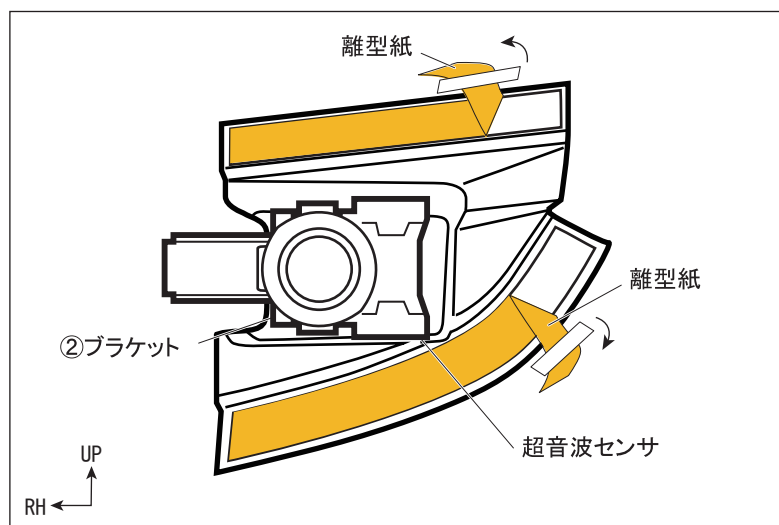
8-B-1. MRCC無し車両の場合…①フロントグリル表側から5.で取り外したフロントマスコットをはめ込みます。



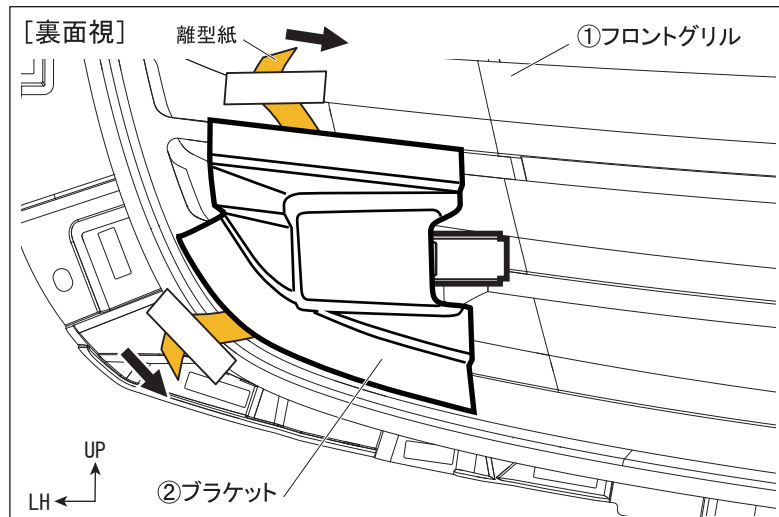
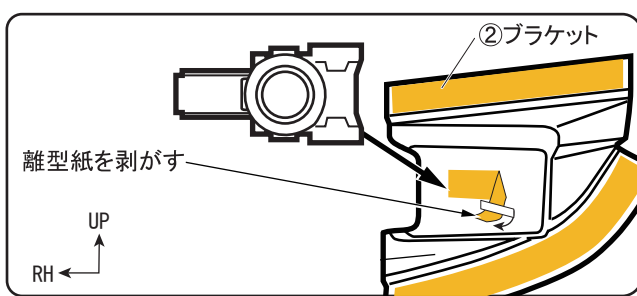
8-B-2. 上部を車両スクリューで取付けてください。その後、裏面に抜け防止用に⑨ストッパーを貼り付けてください。



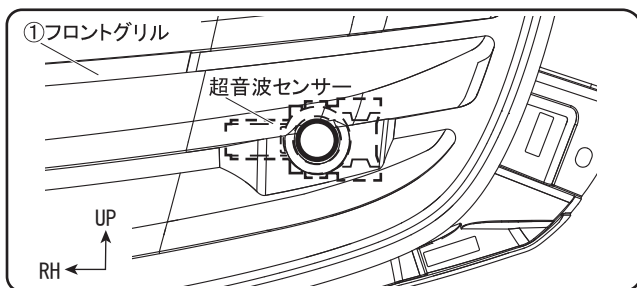
■ 明るい塗装色のパネルタイプグリル車両に取付ける際は、超音波センサーの塗色がグリルの中で目立って見える為別途「未塗装の超音波センサー:GMC8-67-UC1 (L/R各1)」の使用を推奨します。



9. ①フロントグリルに超音波センサとブラケットを仮合せして位置を確認後、②ブラケットの凹部の両面テープ離型紙を剥がし、5.で取り外した超音波センサを貼り付けます。また、残りの両面テープ離型紙を端から20mm程度剥がし、裏側へ折り返してマスキングテープで固定します。(左右各1ヶ所)



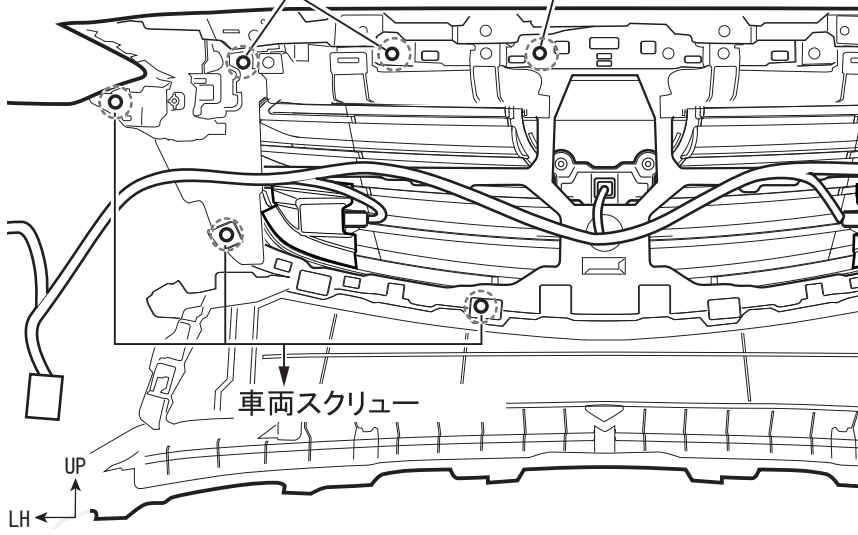
10. ①フロントグリルに10.で組付けた②ブラケットを仮当てし、②ブラケットの両面テープ離型紙を矢印の方向へ引き抜きながら貼付け面を十分に圧着します。その際、表面視で①フロントグリルの穴と超音波センサーが同心位置となるように合わせます。



[裏面視]

③トラスボルトA & ⑥フランジナット

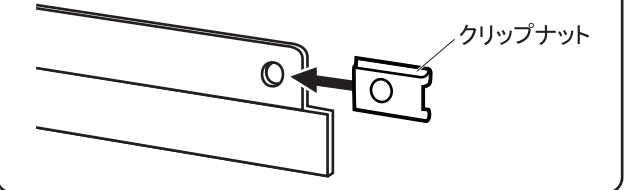
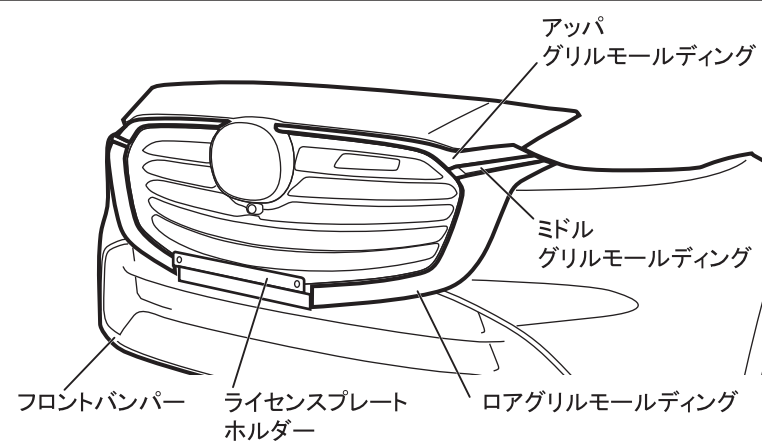
④トラスボルトB & ⑦ナイロンナット



11. フロントバンパーに、3.で取り外した車両スクリュー（左右各5か所のうち、左右各3ヶ所分を再使用）と、③トラスボルトA & ⑥フランジナット、④トラスボルトB & ⑦ナイロンナットを使用して、①フロントグリルを取付けます。その際、整備書を参照してカメラ及びセンサー類のコネクターも取り付けます。

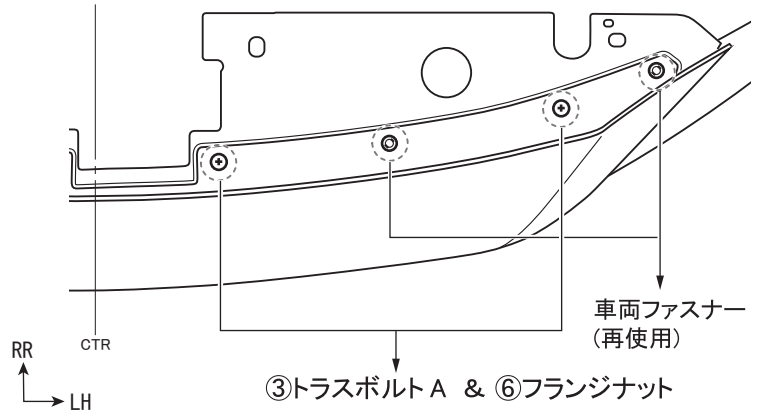
12. 整備書を参照し、フロントバンパーにアッパーグリル、ロアグリル、ミドルグリルモールドの順番で取り付けます。ライセンスプレートホルダー部に外したクリップナットを取り付けます。

4.で取り外したクリップナット（左右各2ヶ所）ライセンスプレートホルダー部に取り付けてください。



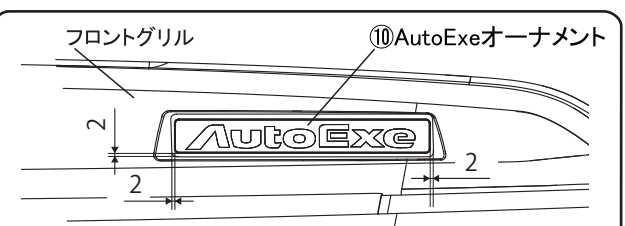
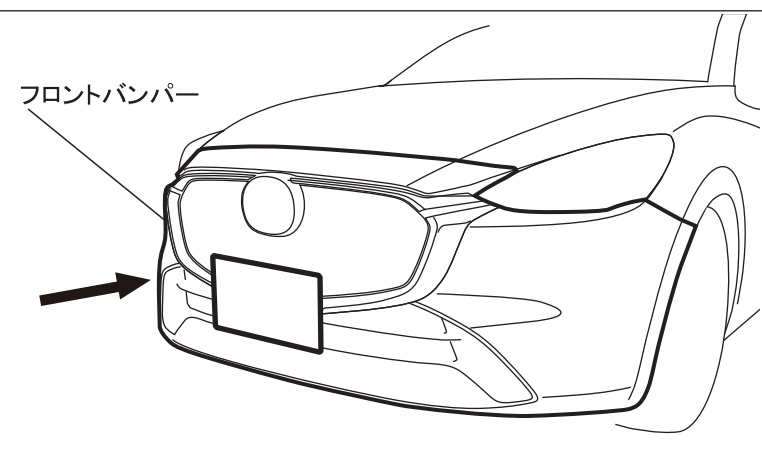
13. フロントバンパーに2.で取り外した車両ファスナー（左右各2ヶ所）と③トラスボルトA & ⑥フランジナット（左右各2ヶ所）を使用し、アッパーフェースを取り付けます。

[上面視]



14. 整備書を参照しながら車体にフロントバンパーを取り付け、ライセンスプレートを取り付けます。

ヘッドランプクリーナーシステム付車両は、クリーナーホースの接続を忘れずに行ってください。



※寸法を目安にして中央に取付けます