

Styling Kit DJ-07

リアサイドカウル No.DJA1 V3 060 ** (※)

取付・取扱説明書

(※カラーコード)

2M: マシーングレープレミアムメタリック(46G)

C7: ソニックシルバーメタリック(J52C)

PR: ソウルレッドクリスタルメタリック(46V)

AutoExe

A New Driving Sensation

株式会社オートエクゼ

〒135-0051 東京都江東区枝川2丁目15番8号
TEL: 03-6458-7251 FAX: 03-6458-7261

この度は、オートエクゼ“スタイリングキット DJ-07”をお買い上げいただき誠にありがとうございます。

取付け作業を開始する前に、本説明書を必ず読んでください。

常に最良の状態でご使用いただくために、本説明書をよくお読みいただき、内容を理解された上で正しい取付けを行ってください。

適合車種

MAZDA2(DJ系) 全車

塗装について

●塗装済みの塗色は、マツダ(株)の基準に合わせ調色していますが、車両の個体差、経年劣化等により車体色と一致しない場合があります。

ご注意とお願い

●本説明書に示されている △ 警告マークと △ 注意マークは、取付け、取扱いに関する安全上の事項ですので、必ず厳守してください。

⚠ 警告: 警告事項を守らないと生命の危険、または重大な障害につながる恐れがあります。

⚠ 注意: 注意事項を守らないと事故につながったり、ケガをしたり、車を損傷したりするなどの恐れがあります。

●本説明書で締付けトルクを記載している部位は、トルクレンチを使用して規定トルクで締付け作業を行ってください。尚、締付けトルク値に()がついている場合は、参考値であり、トルクレンチでの締付けは必修ではありません。

●本説明書に記載されていない取付け、使用方法は絶対に行わないでください。

●本商品を改造しての取付けは、絶対に行わないでください。

●作業の安全性と信頼性確保のため、取付け・取り外しの作業は、必ずマツダ販売店・自動車整備事業者にて実施してください。

●本商品の取付け、取扱い内容につきまして、ご不明な点がございましたら、商品購入先の販売店にお問い合わせください。

●記載事項をまもらなかった為に発生した不具合につきましては、責任を負いかねますのであらかじめご了承ください。

●取り外した部品の紛失や傷つき、脂などの異物付着がないよう、十分注意してください。

取付け販売店の方へ

取付け完了後、本説明書は必ずお客様にお渡しください。

お客様へ

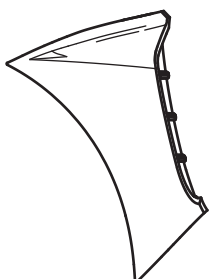
●本説明書は、他の用品装着時に必要となる場合がありますので取付け完了後も大切に保管してください。

●本商品を他のお客様にお譲りになる場合は、必ず本説明書もあわせてお渡しください。

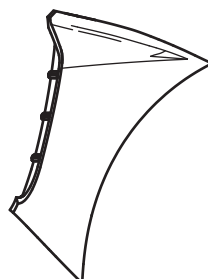
1. 構成部品

No.	部品名称	仕様	数量	No.	部品名称	仕様	数量
①-1	リアサイドカウル LH	ABS製	1	②	PACプライマー	N-200	1
①-2	リアサイドカウル RH	ABS製	1	③	取付/取扱要領書	本書	1

①-1



①-2



③

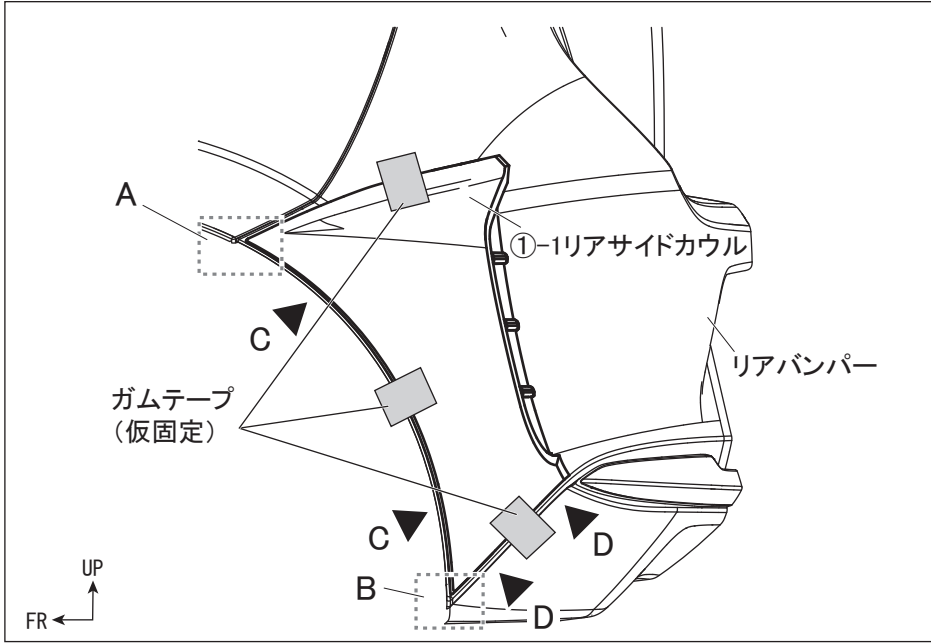


④



2. リアサイドカウルの取付け

本書は車両左側で記載してます。反対側（右側）も同様に作業してください。

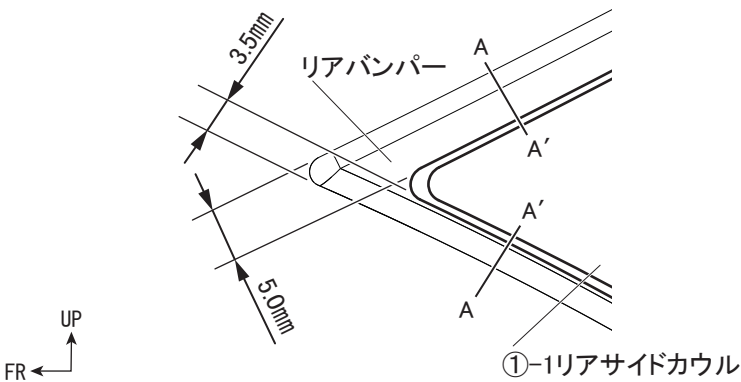


- リアバンパーに①-1リアサイドカウルを仮あてし、ガムテープ等で仮固定します。この際、コーナーA→Bの順で、①-1リアサイドカウルとリアバンパーの端部の距離を指示寸法に収めるよう調整しながら位置を決めます。

アドバイス

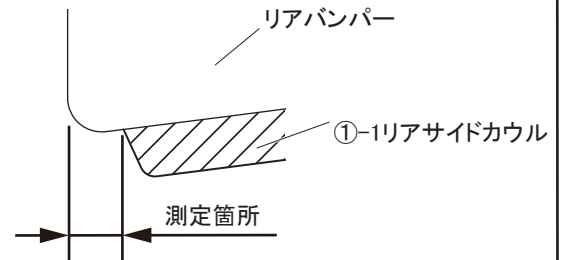
最後に矢印C・D部、①-1リアサイドカウルとリアバンパーの端部が平行であることを確認します。平行でない場合は、A・B部を再調整し正しい位置となるよう修正します。

[A]



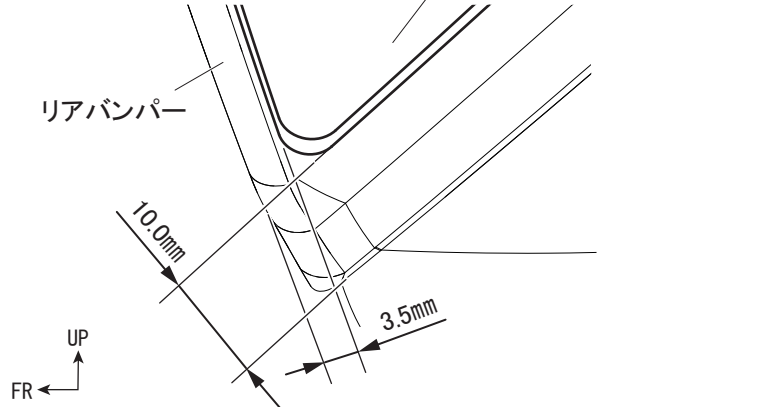
- ①-1リアサイドカウルとリアバンパーの2辺、各端部の距離が指示寸法に収まるよう位置を調整します。

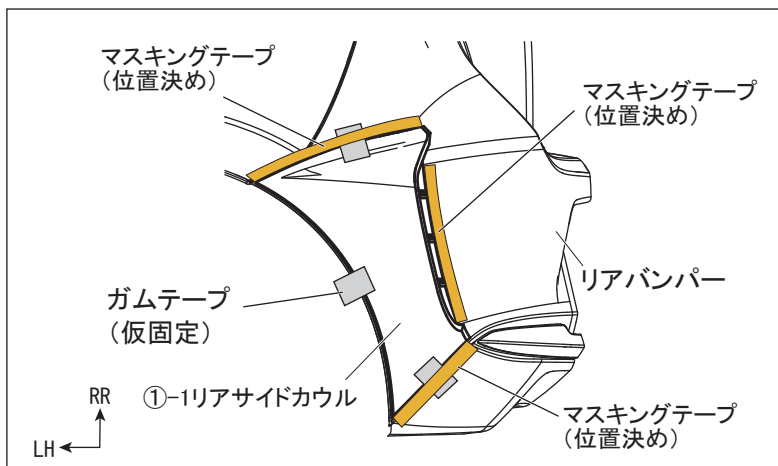
A-A' 断面図



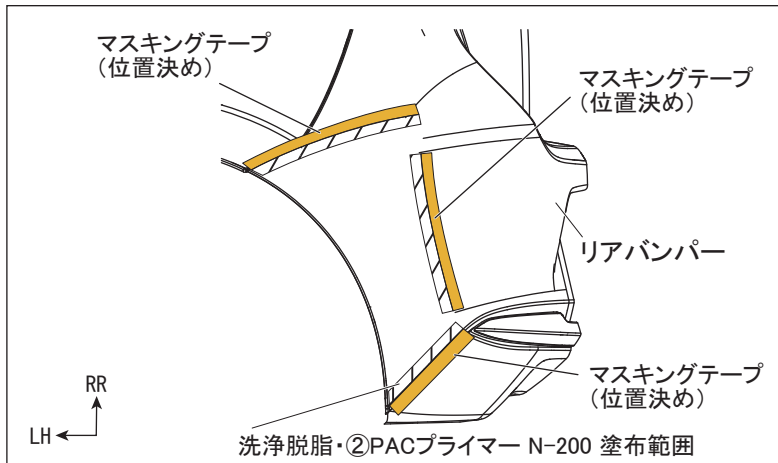
- 同様、端部の距離が指示寸法に収まるよう位置を調整します。

[B]





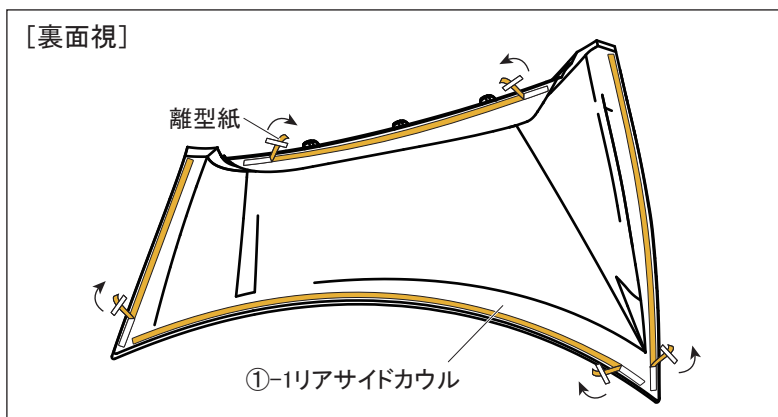
2. 左図のように①-1リアサイドカウル端部を基準にマスキングテープを貼付け、製品取り付け位置をマーキングします。



3. ①-1リアサイドカウルを取り外します。

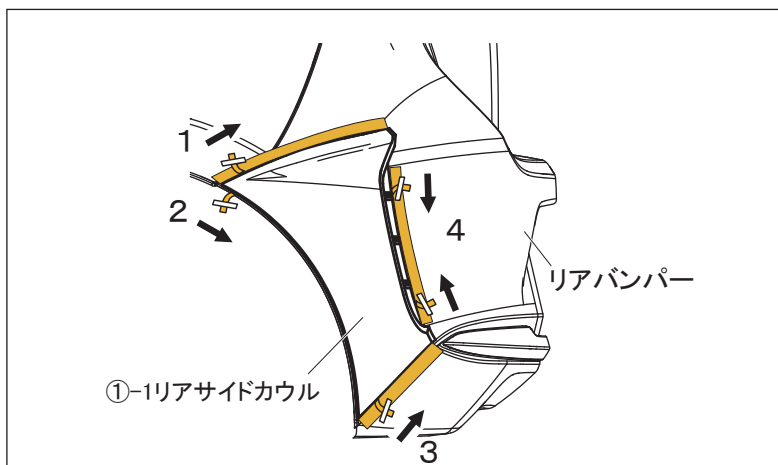
4. リアバンパーの両面テープ貼り付け部 (左図斜線部) を洗浄脱脂し、②PACプライマー N-200 を塗布します。

PACプライマーを塗布した際にはみ出した部分は、速やかに拭き取ってください。また、塗布後は常温で10分以上放置し乾燥させてください。



5. ①-1リアサイドカウル裏側の両面テープ離型紙を30mm程度剥がし、表側へ折り返してマスキングテープで固定します。(左右各5ヶ所)

接着力を向上させる為、両面テープの貼り付け時には、作業環境が15°C以上の状態で行ってください。温度が低い時は、両面テープをドライヤー等で温めてから作業を行ってください。



6. 車両側に貼り付けた取り付け位置マーキングに合わせて①-1リアサイドカウルをあてがい、位置がずれないように両面テープ離型紙を左図矢印の方向と順番で引き抜きながら貼り付け面を十分に圧着します。

- ・製品を一度貼り付けてから剥がすと接着力が低下しますので、圧着後は剥がさないでください。
- ・貼り付け後、24時間以内は洗車しないでください。

7. マスキングテープを全て剥がします。

3. 取り付け後の確認

1. 隙がないか、取付位置が正しいか確認します。