

Wide Rear View Mirror

ワイドリアビューミラー TYPE-A No.A1520

取付・取扱説明書

AutoExe

A New Driving Sensation

株式会社オートエクゼ

〒135-0051 東京都江東区枝川2-15-8
TEL 03-6458-7251 FAX 03-6458-7261

この度は、オートエクゼ ワイドリアビューミラー をご購入いただき誠にありがとうございます。
本書は、当製品を車両に組付ける時の注意点が記載してあります。作業を行う前に必ずご一読いただき
お取付けの際には本書にしたがって作業を進めていただきますようお願いいたします。
また作業終了時には本書を必ずお客様にお渡しください。

適合車種

純正ルームミラー品番 (TN43-69-220 / GSK5-69-220 / BDMS-69-220 / BELG-69-220) 装着車

※製品ご装着前に必ず弊社ウェブサイトにて
適合車種、グレード(最新情報)をご確認ください。



部品構成



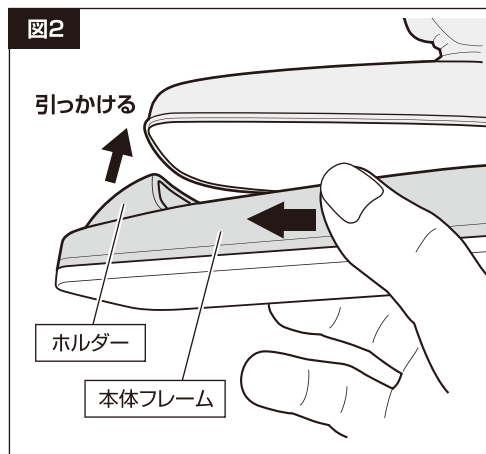
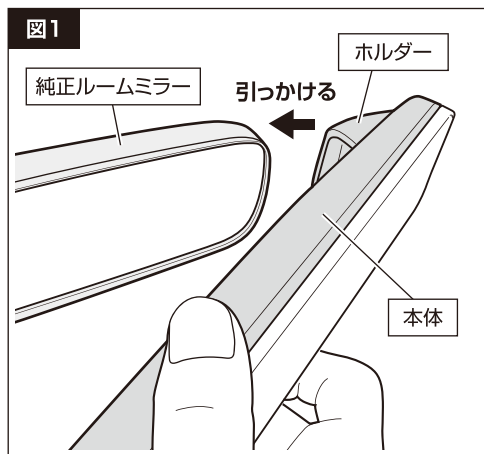
ワイドミラー本体(1個)



専用クッションシート(1枚)

取付方法

1. 当製品の右側のホルダー(可動する方)を純正ルームミラーの右端に引っかけます。(図1)
2. 当製品のフレーム部分を左方向に引っ張りながら左側のホルダー(可動しない方)を純正ルームミラーの左端に引っかけ、本体を仮組みします。(図2)



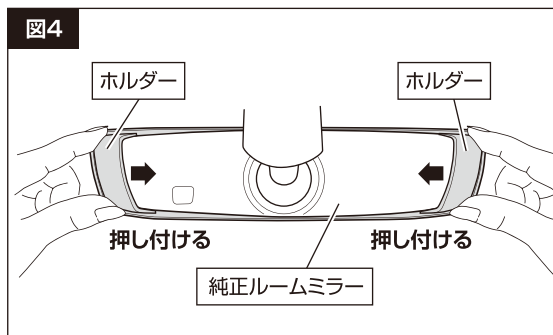
3. 当製品を仮組みした状態で純正ルームミラーとの間にガタツキがある場合は当製品を外し、本体裏面のクッションの上に専用クッションシートを貼り付けます。(図3)*
ガタツキがない場合は、取付方法の5へ進みます。

※純正ルームミラーの品番が BELG-69-220の場合は、専用クッションシートが必要です。
(MAZDA3/CX-30 /MX-30の フレーム有りミラー装着車など)

※純正ルームミラーの品番はフレーム背面に表示されていますが、文字が小さく分かりづらいため、当製品を仮組みして専用クッションシートが必要かどうかを判断してください。

2021年5月現在

4. 取付方法の1~2に従い、純正ルームミラーに当製品を仮組みします。
5. 当製品の左右のホルダーを両側から内側方向に軽く押し付けて本体を固定します。(図4)
6. 後方が見えるようにミラーの向きを調節します。



⚠ 警告 必ずお読みください。

本書に記載以外の装着、ご使用は行わないでください。記載事項を守らなかった場合の不具合については責任を負いません。

⚠ 注意 必ずお読みください。

- ミラーが割れるおそれがあるので、ミラー面を強く押さないこと。
- 当製品は緩曲面鏡のため、純正ルームミラーとは視界の距離感が異なります。
- 当製品を取付けた場合、純正ミラーの自動防眩機能は使用できません。
- 純正オプション等のルームミラーカバーとの併用はできません。
- ルームミラーの向きや角度によっては、サンバイザーが当たる場合があります。