

Sports Tunable Suspension Kit

スポーツチューナブルサスペンションキット No.MSZ7900
No.MSZ7910

取扱説明書

AutoExe
A New Driving Sensation

株式会社オートエクゼ

〒135-0051 東京都江東区枝川2-15-8
TEL 03-6458-7251 FAX 03-6458-7261

この度は、オートエクゼ スポーツチューナブルサスペンションキット をお買い上げいただき誠にありがとうございます。本書は、当製品を車輛に組み付ける前に行う作業、組み付ける時の注意点が記載してあります。作業を行う前に必ずご一読いただき、お取付の際には本書に従って作業を進めていただくようお願いいたします。また作業終了時には本書を必ずお客様にお渡しください。

ご注意 ※当製品の装着に際し、以下の注意事項を厳守してください

■使用者の方へ

本書は、当製品のご装着時には、必ず携帯ください。また本製品を転売や譲渡する場合も必ず本書を添付してください。

■作業の方へ

本書には、当製品の取り付け作業上の注意点が掲載されております。作業を行う前に、必ずご一読下さいませようお願いします。当製品の通常の取り付けに関しては、法律に定める自動車分解整備の項目に該当するものではありませんが、作業の方々は自動車整備を専門に3年以上経験をされている方、又は当該経験者の監督下で作業が可能な方を原則とします。

当製品の装着にあたって、以下の注意事項を厳守して下さい。

- ① 当製品の装着は、下記に記す適合車種欄に記載する車両にのみ行うこと。
- ② 純正部品の取外・取付作業は、マツダ(株)発行の整備解説書を参照に作業を行うこと。
- ③ 取付作業に適した作業場所及び服装であること。また必要に応じて保護眼鏡、保護手袋等を装着すること。
- ④ 事前準備として車両は、エンジンが完全に冷えた状態であること。
- ⑤ 車体に不具合が発生していないことを確認すること。又、車体に改造を施していないこと。

■装着前に

- 1) 当製品は、原則としてクレームには応じかねますので、あらかじめご了解下さい。また、車体に改造が施されていたり、純正でない部品が取り付けられていた場合、または日常点検を怠ったために発生した事故等については、一切の責任を負いません。
- 2) ショックアブソーバー本体には高圧窒素ガスが封入されていますので、分解したり、高温の場所に置いたり、火中に投げたりすると爆発する恐れがありますので絶対に行わないでください。

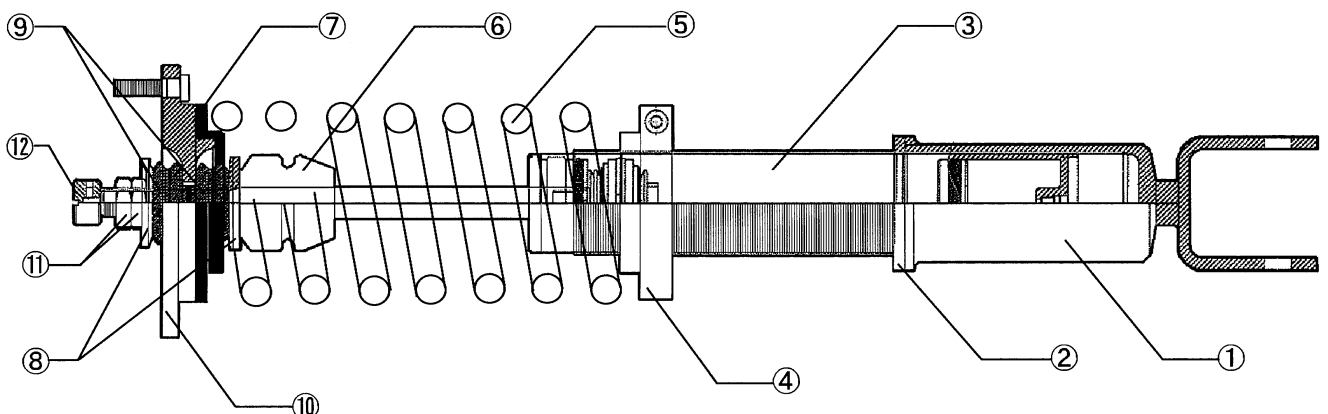
■装着直後の点検

- 1) 取付部の位置ずれや緩み、ガタのないことを確認して下さい。
- 2) ブレーキホースやABSセンサー用ケーブル等が他の部品と干渉やこすれがないか確認して下さい。また、ブレーキに異常がないか確認して下さい。
- 3) 当製品を取り付けることによって、標準車より車高が下がります。必ずホイールアライメントと光軸を調整して下さい。

適合車種 RX-8 SE3P-100001~300000 [MSZ7900] / SE3P-300001~ [MSZ7910]

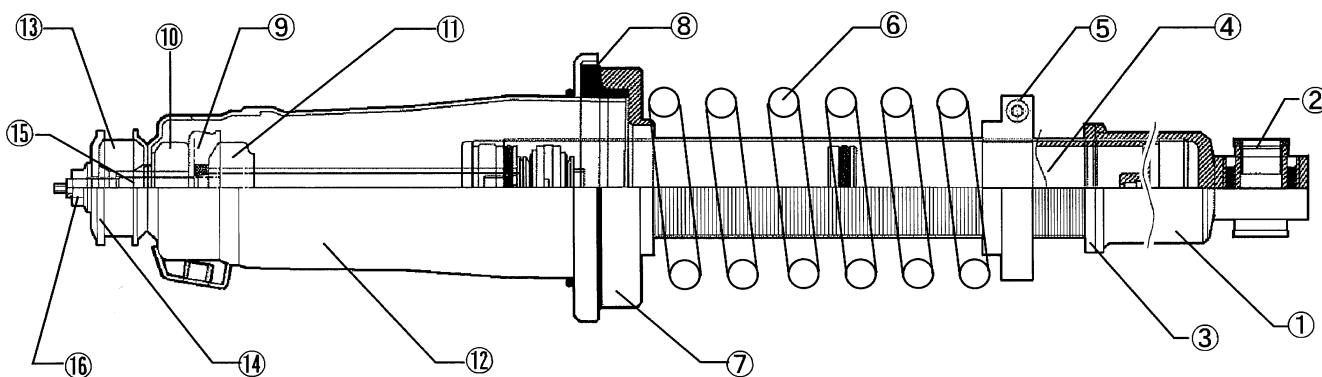
フロント構成部品(左右共通)

No.	名称	仕様	数	No.	名称	仕様	数
①	ボトムケース	スチール製カチオンブラック処理	1	⑦	ラバーシート	ニトリル系ラバー製(ID65用)	1
②	リングナット	アルミ製レットアルマイト処理 TR47×1.5	1	⑧	リテーナー	スチール製垂鉛メッキ	1
③	ダンパーユニット	スチール製カチオンブラック処理 TR47×1.5	1	⑨	アッパーブッシュ	高硬度タイプ	2
④	ロアシート	アルミ製レットアルマイト処理	1	⑩	アッパーマウント	アルミ製レットアルマイト処理	1
⑤	スプリング	ID65×200 11.0K	1	⑪	コンタルナット	スチール製垂鉛メッキ処理 M12×1.25	2
⑥	パンブラバー	ウレタン製	1	⑫	アジャストノブ	ABS樹脂製2ピース構造	1



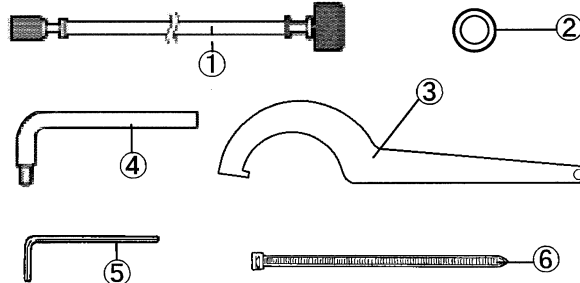
リア構成部品（アッパーマウントが左右異なります。アッパーマウントの刻印で左右をご確認下さい）

No.	名称	仕様	数	No.	名称	仕様	数
①	ボトムケース	スチール製カチオンブラック塗装	1	⑨	ロアリテーナー	純正品番 F151-28-777	1
②	ボトムカラー	スチール製カチオン塗装	2	⑩	ロアブッシュ	純正品番 F151-28-776	1
③	リングナット	アルミ製レッドアルマイト処理 TR47×1.5	1	⑪	パンブラバー	ウレタン製	1
④	ダンパーユニット	スチール製カチオンブラック処理 TR47×1.5	1	⑫	アッパーマウント	純正品番 F151-28-340C/34XC	1
⑤	ロアシート	アルミ製レッドアルマイト処理	1	⑬	アッパーブッシュ	純正品番 F151-28-775A	1
⑥	スプリング	ID65×175 4.0k	1	⑭	アッパーリテーナー	純正品番 F151-28-774	1
⑦	アッパーアダプター	アルミ製レッドアルマイト処理	1	⑮	カラー	純正品番 F151-28-773	1
⑧	ラバーシート	純正品番 F151-28-012A	1	⑯	ナイロンナット	スチール製亜鉛メッキ処理 M10×1.0	1



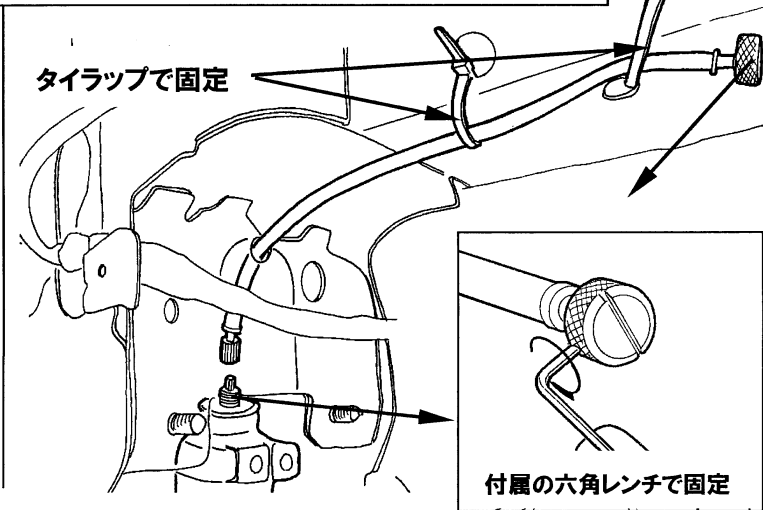
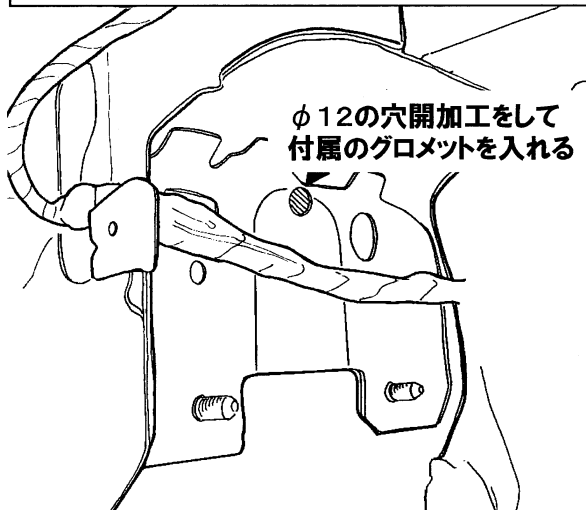
付属品

No.	名称	仕様	数
①	減衰力調整ワイヤー	400mmアジャストノブ付(リア用)	2
②	グロメット	φ12対応/減衰力調整ワイヤー保護	2
③	C型レンチ	φ30.5 /車高調整用	2
④	L型レンチ	5mmHEX/プリロード調整用	1
⑤	六角レンチ	2mmHEX	1
⑥	タイラップ		4



リア減衰力調整ワイヤー装着

減衰力調整ワイヤーはリアダンパーユニットをボディ側に差し込む途中でシャフトトップと連結します。
 ※リアダンパーユニットをボディに固定した状態で減衰力調整ワイヤーを装着することができません。



ユニット装着作業

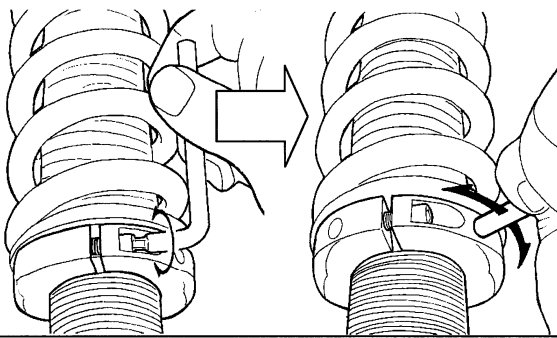
本製品はアッパーマウントを含んだアッセンブリーユニット状態で納入されます。マツダ(株)発行の整備解説書を参考に前後の純正のダンパー & スプリングアッセンブリーユニットを取り外し、これと差し替える形で交換作業を行って下さい。

車高及びプリロードの設定及び調整

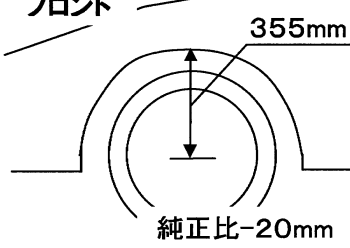
車高調整とは、ルーフトップでの全体車高（車検での基準点）の変化と、前後バランス変化の2つがあります。特にハイパフォーマンスタイヤが装着してある場合、前後バランスの変化で操縦性が大きく影響を受けます。チューナブルサスペンションキットでは、走行テストを実施し全体車高と前後バランスの両方を決定しておりますので、車高調整は標準車高での操縦性を確認してから、前後バランスの調整をメインに行うことをお奨めします。出荷時には推奨車高になるようにセットされておりますが、各車両の条件や量産誤差により数値が前後する場合があります。この場合は推奨車高にセットすることをお奨めします。

プリロード（初期荷重の調整）

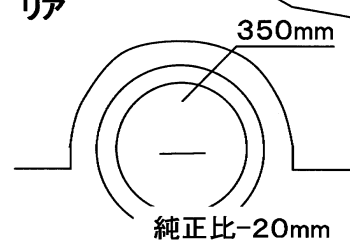
プリロードはストローク確保やバネ反力低減の観点で、スプリングにタッチしてから2mmで設定されています。定期的に点検を実施し、プリロードが確保されていない場合は調整してください。



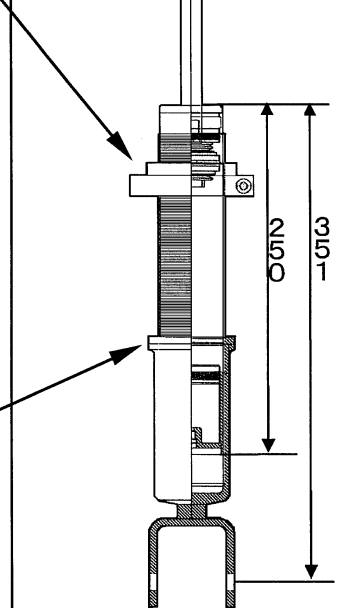
フロント

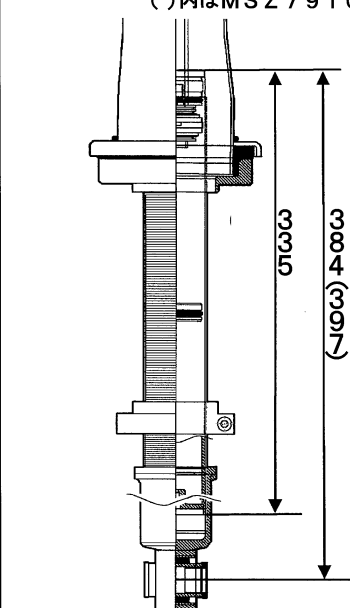


リア



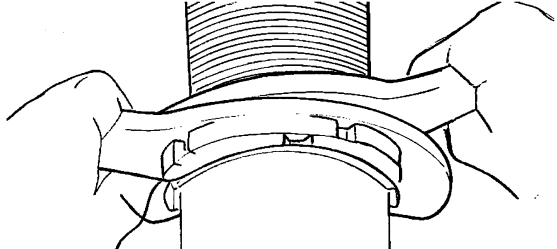
()内はMSZ 7910





車高の調整

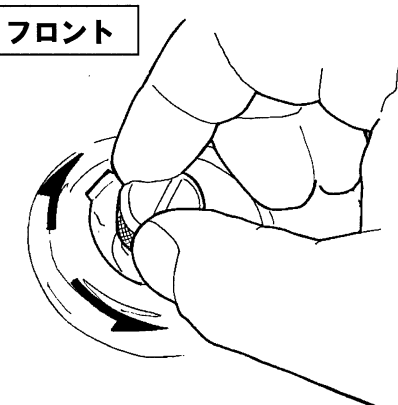
付属されているC型レンチ2本を使用して車高を調整します。調整する際は予めボトムケースが固定されているアーム類から取り外す必要があります。また、ボトムケースとダンパーのカミシロは10mm以上確保してください。



減衰力調整

スポーツチューナブルサスペンションキットでは、高性能ショックアブソーバーの性能を利用してクリック調整（減衰力調整）で操縦性を変化させることが可能です。一般的なバネの反発力を抑えるための減衰力設定という考え方ではなくショックアブソーバーで積極的に車両姿勢をコントロール思想で減衰力がセッティングされています。従いましてスプリングを変更することなく、幅広いシチュエーションに対応することが可能になります。

フロント



アジャスターを強くする方向に一杯に締め込んだ状態が最強になります。（この時、軽く締め込んで下さい。強く締め込むと内部パーツが破損する恐れがあります。）
最弱は最強から12クリック戻した状態になります。

■推奨クリック（最強からの戻し数）

	フロント	リア
ストリート	6	8
峠	3	5

リア

