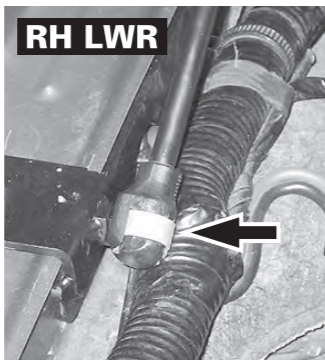
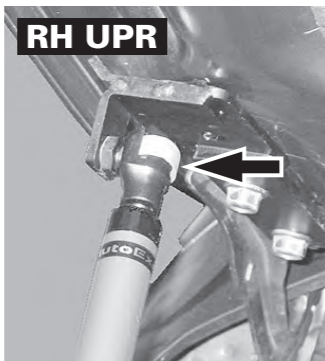
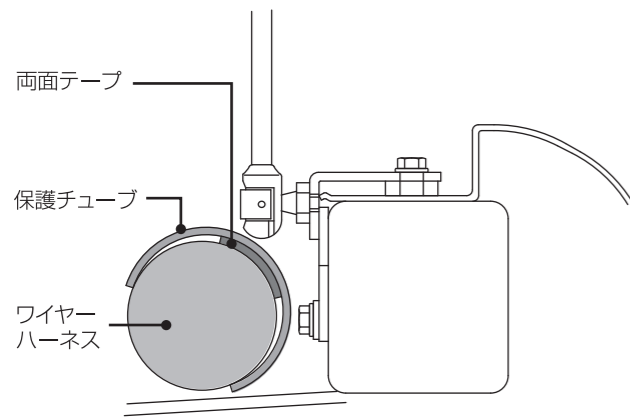


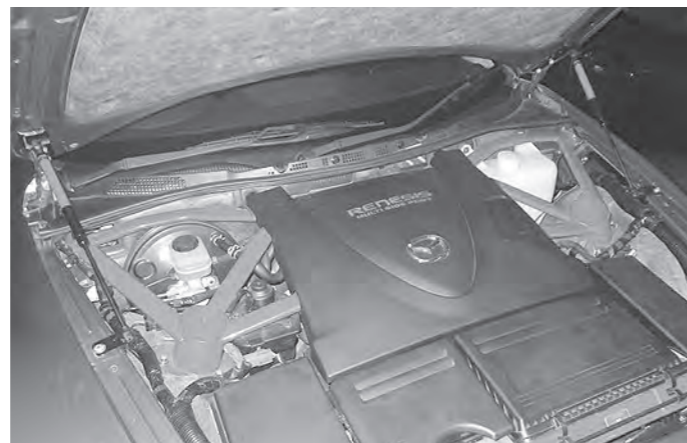
5

ボンネットロックステーを解除し、各ブラケットのボールピボットに①ガスダンパー両端のピボットケースを押し込んで装着します。ワイヤーハーネスとガスダンパーが干渉する箇所を②保護チューブで保護して下さい。保護チューブの内側には両面テープが貼ってありますので、両面テープ剥離紙をはがし、保護チューブを広げて下図の様に装着して下さい。



6

1. 全てのネジの締め忘れが無いかを確認します。
2. ボンネットを上下させ、スムーズに動くことを確認して下さい。
3. ボンネットを閉める際には、開閉角の60%下げた状態で急激にガス圧が低下する位置がありますので、この位置からボンネットを落下させて閉めて下さい。



ガスダンパー取り外しに関して

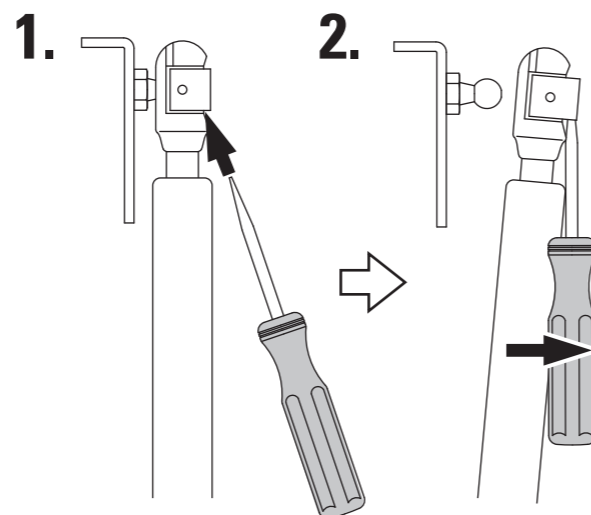
ガスダンパーの上下を間違えたり、補修品に交換する等の脱着作業が必要な場合には、以下の要領に従いボンネットダンパーを取り外して下さい。

ガスダンパーを取り外す場合、

1. マイナスドライバーを先端の金具とプラスチックの部品のギャップに差込み
2. ガスダンパーとマイナスドライバーを矢印の方向に引っ張り取り外して下さい。

※ガスダンパーにガス圧がかからないようにボンネットを軽く持ち上げる事と、ボンネットダンパーのブラケットに力をかけず、マイナスドライバーだけを矢印方向に引っ張るようにするのがコツです。

※ ジョイント部の破損に注意して下さい。



Bonnet Damper

ボンネットダンパー No.MSE2960

取扱説明書

AutoExe
A New Driving Sensation

株式会社オートエクス

〒135-0051 東京都江東区枝川2-15-8
TEL 03-6458-7251 FAX 03-6458-7261

この度はオートエクス“ボンネットダンパー”をお買い上げ頂き誠にありがとうございます。本書は当製品を車両に組み付ける前に行う作業、組み付ける時の注意点が記載してあります。作業を行う前に必ずご一読いただき、取り付けの際には本書に従って作業を進めていただきます。また、作業終了時には本書を必ずお客様にお渡し下さい。

適合車種

RX-8 SE系



ご注意 (作業者および使用者の方へ)

本製品を適合車種以外に使用しないで下さい。破損したり脱落し重大な事故に繋がる恐れがあります。
本製品を加工したり、改造しないで下さい。破損したり脱落し重大な事故に繋がる恐れがあります。
取り付けは、作業に適した平らな場所で行って下さい。重大な事故や死亡事故に繋がる恐れがあります。
取り付け時は、車止めをし作業を行って下さい。重大な事故や死亡事故に繋がる恐れがあります。
取り付け時は、車が冷えた状態でエンジンを止め、作業を行って下さい。重大な事故や死亡事故に繋がる恐れがあります。
取り付け時は、キーシリンダーから鍵を抜き、バッテリーの端子を外してから作業を行って下さい。重大な事故や死亡事故に繋がる恐れがあります。
取り付け作業は必ず2人以上で行って下さい。重大な事故や死亡事故に繋がる恐れがあります。
本製品をご使用中は、定期的に製品の状態を確認し、異常が認められた場合は使用を中止して下さい。重大な事故や死亡事故に繋がる恐れがあります。
ボンネットの開閉時は作動範囲内の安全を確認して下さい。重大な事故や死亡事故に繋がる恐れがあります。
ガスダンパーは経年変化によって反発力が低下します。反発力が低下した場合は補修用ガスダンパー(別売)と交換して下さい。重大な事故や死亡事故に繋がる恐れがあります。
火中に投げると高温によりオイルやガスが急激に吹き出し、けがをすることがあります。
分解したり切断したりしないでください。押しつぶさないでください。高圧の窒素ガスが封入されているため、シリンダー内のオイルやガスが急激に吹き出したり、ロッドが急激に飛び出し、重大な事故や死亡事故に繋がる恐れがあります。
汚れた場合はかわいた布で優しく拭いて下さい。シンナーやベンジン等は使わないで下さい。
ガスダンパーは、完全密封容器ではないために自然放置状態でもシールからの透過現象による微少なリークがあり、使用年数が経過するにつれ、反力が低下します。
ガスダンパーに強い衝撃を与えないでください。ロッドの曲がりやシリンダーチューブの凹みなどを生じ作動不良の原因となります。
ロッドに傷、打痕や塗料などの凹凸をつけないでください。また、ロッドに錆を生じさせないように注意してください。シールが損傷し、反力低下の原因となります。

ガスダンパーは必ず太い側が上になるように取り付けして下さい。
向きを逆に付けると、ボンネットが破損します。

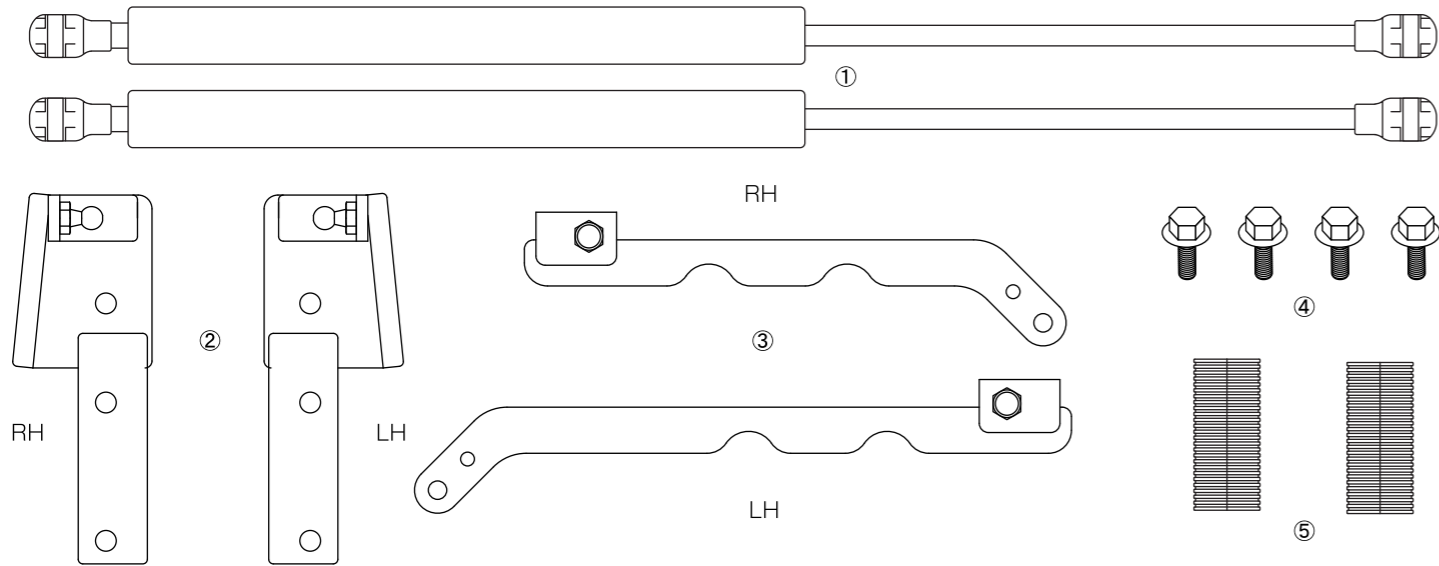


ご注意 (使用者の方へ)

ボンネットの開閉は丁寧に行って下さい。本製品を装着することによってボンネットにかかる力が変化し、ボンネットが変形する事があります。1度でもヒンジ部に無理な力がかかると取り付け面が変形しボンネットが浮いた状態になることがあります。このような状態になった場合も当社は一切保証しかねます。
上記の内容を納得された上で、ユーザー様のご責任の範囲で正しくお使い下さい。
また、本製品を使用した事に依って発生したいかなる車輛の不具合も当社は一切保証しかねます。

構成部品

No.	部品名称	仕様	数	No.	部品名称	仕様	数
①	ガスダンパー	高圧窒素ガス封入式	2	④	ボルト	M6×20	4
②	マウントブラケットUPR LH/RH	スチール製黒亜鉛メッキ	1/1	⑤	保護チューブ		2
③	マウントブラケットLWR LH/RH	スチール製黒亜鉛メッキ	1/1				



装着手順

1

※以下装着手順画像は左側を示しています。
右側も同様に作業して下さい。

1. ボンネットを開けて、ボンネットロックステーをかけます。
2. ボンネットとボンネットヒンジを固定しているボルト2本の内、下側のナットを完全に取り外します。
3. ②マウントブラケットUPRの裏側に貼付してある両面テープの剥離紙を予め剥がしておきます。
4. ②マウントブラケットUPRを2.で取り外したボルトで軽く締め込み、仮組みします。
5. ボンネット裏側の破線部分を中心に中性洗剤の水溶液等を使用して脱脂します。



2

ボンネットとボンネットヒンジを固定している上側のボルトを緩め、②マウントブラケットUPRを挟み込み固定します。

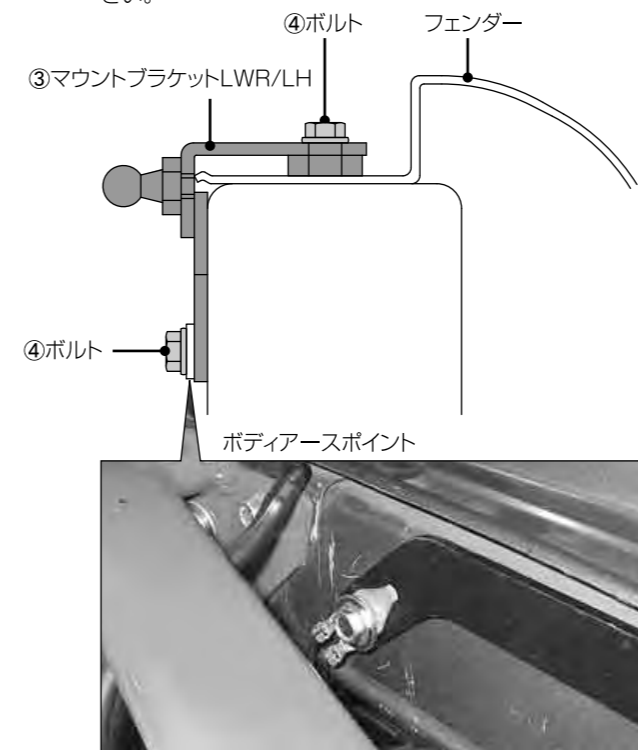
締付トルク 20N・m



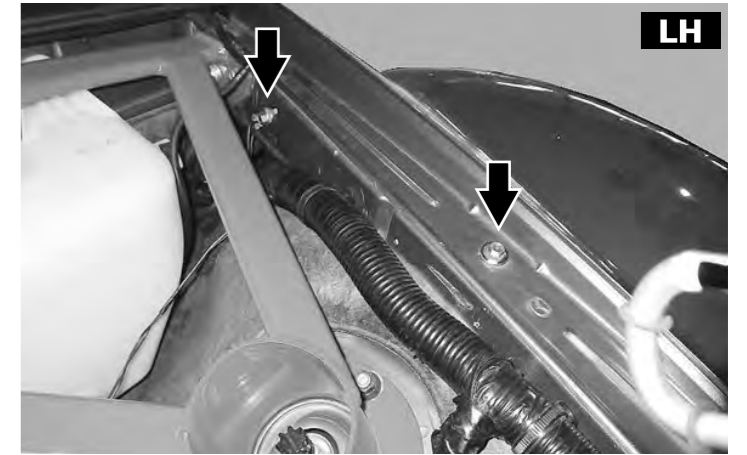
■マウントブラケットLWR/LH装着

3

右画像の矢印部分のボルトを外し、付属の④ボルトをで③マウントブラケットLWR/LHを固定します。
リア側のボディアースポイント部分は下の画像を参照して下さい。



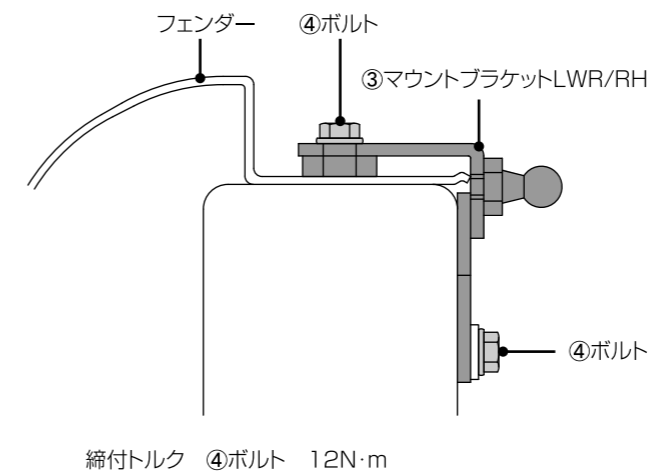
締付トルク ④ボルト 12N・m



■マウントブラケットRWR/RH装着

4

右画像の矢印部分のボルトを外し、付属の④ボルトをで③マウントブラケットLWR/RHを固定します。
リア側のボディアースポイント部分も左側同様に固定します。



締付トルク ④ボルト 12N・m

