

Suspension Bush Set

サスペンションブッシュセット(アッパー) No.MND7X10

取扱説明書

AutoExe
A New Driving Sensation

株式会社オートエクゼ

〒135-0051 東京都江東区枝川2-15-8
TEL 03-6458-7251 FAX 03-6458-7261

この度は、オートエクゼ サスペンションブッシュセットをお買い求めいただき誠にありがとうございます。本書は、当製品を車両に組付ける前に行う作業、組付ける時の注意点が記載してあります。作業を行う前に必ずご一読いただき、お取付けの際には本書にしたがって作業を進めていただきますようお願いいたします。また作業終了時には本書を必ずお客様にお渡しください。

ご注意 ※当製品の装着に際し、以下の注意事項を厳守してください。

1. 適合車種欄に記載する車両以外には絶対に取付けをしないでください。
2. 本製品の取付けは必ず1台分セットで行ってください。
3. 本書に記載する説明にしたがって装着を行ってください。本書に記載する以外で、当製品の取付け上やむを得ない場合を除き製品の加工・改造・分解および、車両の改造は絶対行わないでください。
4. 当製品の通常取付けに関しては、法律に定める自動車分解整備の項目に該当するものではありませんが、作業の方々は自動車整備を専門に3年以上経験をされている方、または当該経験者の監督下で作業が可能なる方を原則とします。
5. 事故防止のため、ジャッキアップする際はリフトやリジトラックなどを用い、自動車メーカー指定の位置で確実に車両を固定してください。
6. 純正部品の取外し・取付け作業は、マツダ(株)発行の整備書を参照に作業を行ってください。
7. 製品は、原則としてクレームには応じかねますので、あらかじめご了承ください。また、車体に改造が施されていたり、純正ではない部品が取付けられていたりした場合、または日常点検を怠ったために発生した事故などについては、弊社は一切の責任を負いません。

適合車種

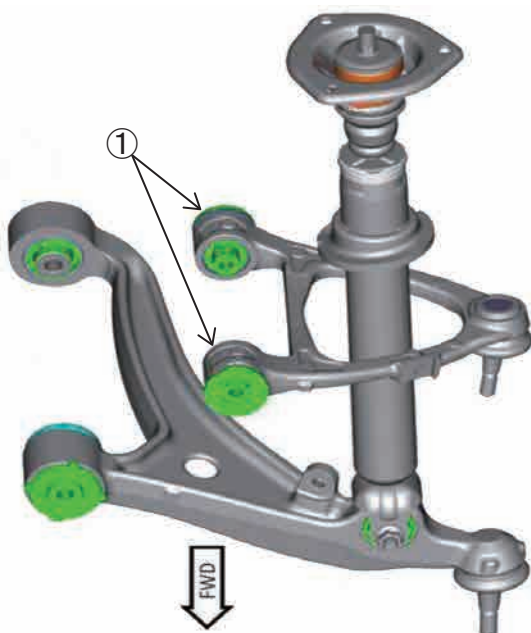
ロードスター (ND5RC/NDERC)

構成部品

No.	部品名称	単品品番	仕様	数量
①	アッパーアームブッシュ	MND34480	ゴム硬度 146%	4
②	アッパーラテラルリンク	MND2861X	ゴム硬度 125%	2
③	リーディングリンク	MND2820X	ゴム硬度 136%	2

構成図

フロント



リア

