

Sports Stabilizer

№ MNB7600, MNB7650

取扱説明書

AutoExe
A New Driving Sensation

株式会社オートエクゼ

〒135-0051 東京都江東区枝川2-15-8
TEL 03-6458-7251 FAX 03-6458-7261

この度は、オートエクゼスポーツスタビライザーをお買い上げいただき誠にありがとうございます。本書は、当製品を車輻に組み付ける前に行う作業、組み付ける時の注意点が記載してあります。作業を行う前に必ず一読いただき、お取付の際には本書に従って作業を進めていただくようお願いいたします。また作業終了時には本書を必ずお客様にお渡しください。

ご注意 ※当製品の装着にあたっては、以下の注意事項を厳守してください

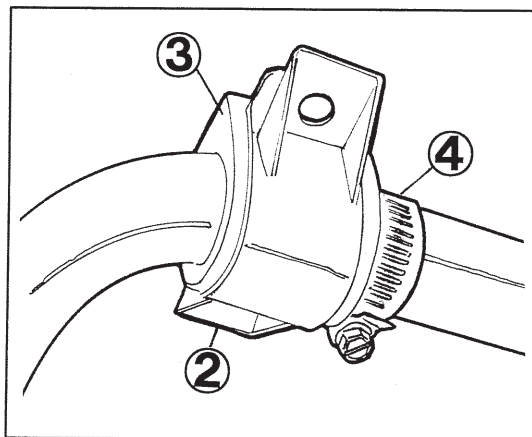
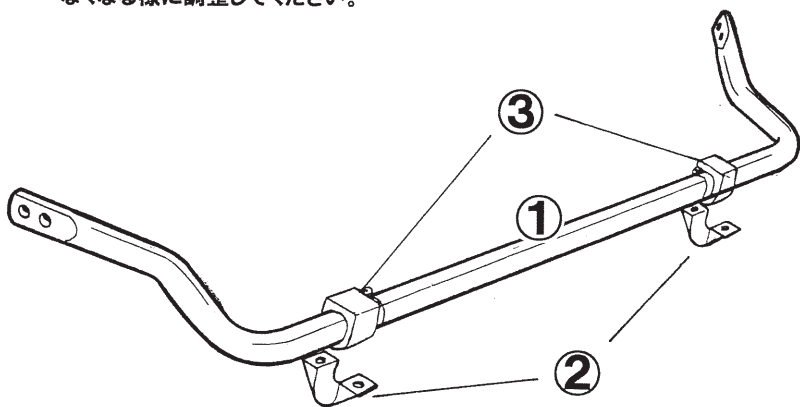
1. 本書に記載する説明に従って装着を行うこと。本書に記載する以外で、当製品の取付上やむをえない場合を除く製品の加工・改造・分解および、車輻の改造は絶対行わないこと。
2. 当製品の通常の取り付けに関しては、法律に定める自動車分解整備の項目に該当するものではありませんが、作業の方々は自動車整備を専門に3年以上経験をされている方、又は当該経験者の監督下で作業可能な方を原則とします。
3. 純正部品の取外・取付作業は、マツダ(株)発行の整備解説書を参照に作業を行うこと。
4. 当製品の装着は、下記に記す適合車種欄に記載する車両にのみ行うこと。
5. 製品は、原則としてクレームには応じかねますので、あらかじめご了承ください。また、車体改造が施されていたり、純正でない部品が取り付けられていた場合、または日常点検を怠ったために発生した事故等については、一切の責任を負いません。

部品番号 : MNB7600〔フロント用〕、MNB7650〔リア用〕

適合車種 : ロードスター NB6C、NB8C

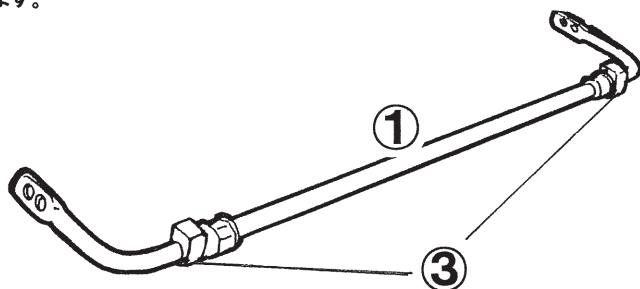
MNB7600〔フロント用〕装着手順

1. マツダ(株)発行の整備解説書を参考に純正スタビライザーを取り外します。
2. 属の④ストッパーバンドを下記寸法の位置に仮付けします。この時、センターに対して左右対称に装着して下さい。
3. 付属の③ウレタンブッシュの内側に⑤専用グリスを塗布します。
4. 専用グリスを塗布した③ウレタンブッシュを①スポーツスタビライザー本体に仮付けした④ストッパーバンドの外側に取り付けます。
5. ①スポーツスタビライザー本体を車輻側にあてて、付属の②ブラケットと左右の純正スタビリンクで固定します。
6. ストッパーバンドとウレタンブッシュに隙間がないことを確認して、④ストッパーバンドを確実に固定して下さい。隙間がある場合は隙間がなくなる様に調整してください。



MNB7650〔リア用〕装着手順

1. マツダ(株)発行の整備解説書を参考に純正スタビライザーを取り外します。
2. 属の③ウレタンブッシュの内側に⑤専用グリスを塗布します。
3. 用グリスを塗布した③ウレタンブッシュを①スポーツスタビライザー本体に装着します。
4. ①スポーツスタビライザー本体を車輻側にあてて、純正ブラケットと左右の純正スタビリンクで固定します。



※グリス塗布時の注意

専用グリスは内側の摺動面にまんべんなく塗布してください。不完全なグリスの塗布は異音の原因となります。

