

Center Floor Bar

センターフロアバー No. MKE4D00

取付・取扱説明書

AutoExe
A New Driving Sensation

株式会社オートエクゼ

〒135-0051 東京都江東区枝川2-15-8
TEL 03-6458-7251 FAX 03-6458-7261

この度は、オートエクゼ センターフロアバー をお買い上げいただき誠にありがとうございます。本書は、当製品を車両に組付ける前に行う作業、組付ける時の注意点が記載してあります。作業を行う前に必ずご一読いただき、お取付けの際には本書に従って作業を進めていただくようお願いいたします。また作業終了時には本書を必ずお客様にお渡しください。

ご注意 ※当製品の装着にあたっては、以下の注意事項を厳守してください。

1. 本書に記載する説明に従って装着を行ってください。本書に記載する以外で、当製品の取付け上やむを得ない場合を除く製品の加工・改造・分解および、車両の改造は絶対行なわないでください。
2. 当製品の通常の取付けに関しては、法律に定める自動車分解整備の項目に該当するものではありませんが、作業の方々は自動車整備を専門に3年以上経験をされている方、または当該経験者の監督下で作業が可能な方を原則とします。
3. 純正部品の取外し・取付け作業は、マツダ(株)発行の整備解説書を参照に作業を行ってください。
4. 適合車種欄に記載する車両以外には絶対に取付けしないでください。
5. 製品は、原則としてクレームには応じかねますので、あらかじめご了承ください。また、車体に改造が施されていたり、純正ではない部品が取付けられていたりした場合、または日常点検を怠ったために発生した事故などについては、弊社一切の責任を負いません。

適合車種

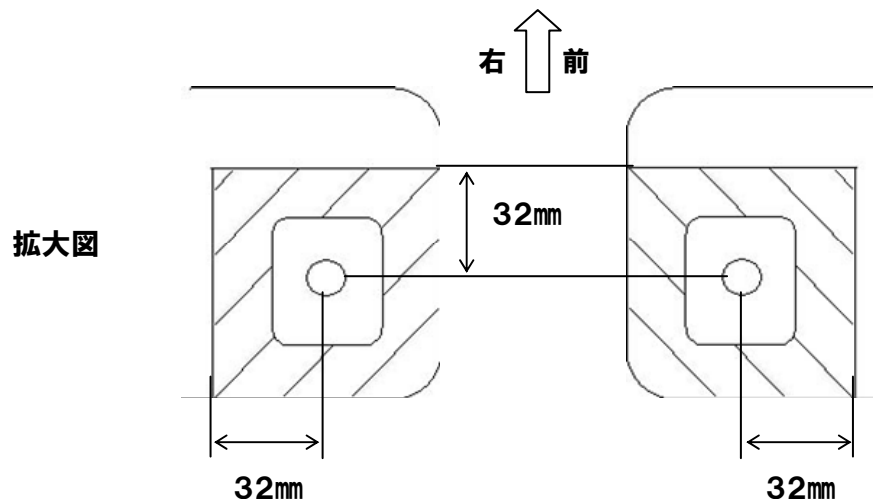
CX-5 (KE/KF系) 全車

構成部品

| No. | 品名 | 仕様 | 数 |
|-----|-----------|------------|---|
| ① | センターフロアバー | スチール製レッド塗装 | 1 |

装着手順

1. 後部座席のフロアマットを取外します。
2. 運転席、助手席のシート固定ボルトをすべて取外します。
3. 運転席、助手席を持上げ、前側にずらします。
4. 拡大図を参考に、センターフロアバー取付け面にあるカーペット(斜線部)を切除します。
(図は運転席側。助手席側も同様に加工します。)



5. ①センターフロアバーをシート固定部に配置します。
6. シートレール取付け面の凸部を、フロアセンターバー凹部に合わせながら、シートを車両に復元します。
7. シート固定ボルトを均等に規定トルクで本締めします。

締付トルク： 37～54N・m

8. ①で取外したフロアマットを復元して作業完了です。

