

# Sports Tunable Suspension Kit

## スポーツチューナブルサスペンションキット No. MGZ7900

### 取扱説明書

**AutoExe**  
A New Driving Sensation

株式会社オートエクゼ

〒135-0051 東京都江東区枝川2-15-8  
TEL 03-6458-7251 FAX 03-6458-7261

この度は、オートエクゼ スポーツチューナブルサスペンションキット をお買い上げいただき誠にありがとうございます。本書は、当製品を車輻に組み付ける前に行う作業、組み付ける時の注意点が記載してあります。作業を行う前に必ずご一読いただき、お取付の際には本書に従って作業を進めていただくようお願いいたします。また作業終了時には本書を必ずお客様にお渡しください。

#### ご注意 ※当製品の装着に際し、以下の注意事項を厳守してください

##### ■使用者の方へ

本書は、当製品のご装着時には、必ず携帯してください。また本製品を転売や譲渡する場合も必ず本書を添付してください。

##### ■作業の方へ

本書には、当製品の取り付け作業上の注意点が掲載されております。作業を行う前に、必ずご一読下さいますようお願いいたします。製品の通常の取り付けに関しては、法律に定める自動車分解整備の項目に該当するものではありませんが、作業の方には自動車備を専門に3年以上経験がされている方、又は当該経験者の監督下で作業が可能なる方を原則とします。

当製品の装着にあたって、以下の注意事項を厳守して下さい。

- ① 当製品の装着は、下記に記す適合車種欄に記載する車両にのみ行うこと。
- ② 純正部品の取外・取付作業は、マツダ(株)発行の整備解説書を参照して作業を行うこと。
- ③ 取付作業に適した作業場所及び服装であること。また必要に応じて保護眼鏡、保護手袋等を装着すること。
- ④ 事前準備として車両は、エンジンが完全に冷えた状態であること。
- ⑤ 車体に不具合が発生していないことを確認すること。又、車体に改造を施していないこと。

##### ■装着前に

- 1) 当製品は、原則としてクレームには応じかねますので、あらかじめご了承下さい。また、車体に改造が施されていたり、純正でない部品が取り付けられていた場合、または日常点検を怠ったために発生した事故等については、一切の責任を負いません。
- 2) ショックアブソーバー本体には高圧窒素ガスが封入されていますので、分解したり、高温の場所に置いたり、火中に投げたりすると爆発する恐れがありますので絶対に行わないでください。

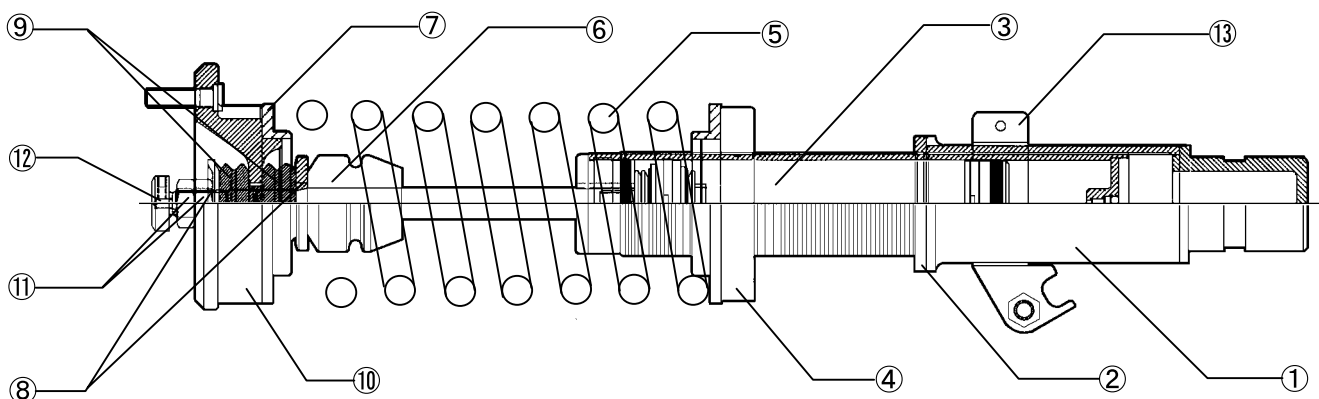
##### ■装着直後の点検

- 1) 取付部の位置ずれや緩み、ガタのないことを確認して下さい。
- 2) ブレーキホースやABSセンサー用ケーブル等が他の部品と干渉やこすれがないか確認して下さい。また、ブレーキに異常がないか確認して下さい。
- 3) 当製品を取り付けることによって、標準車より車高が下がります。必ずホイールアライメントと光軸を調整して下さい。

適合車種 アテンザ GG系スポーツ全車 GY系ワゴン全車

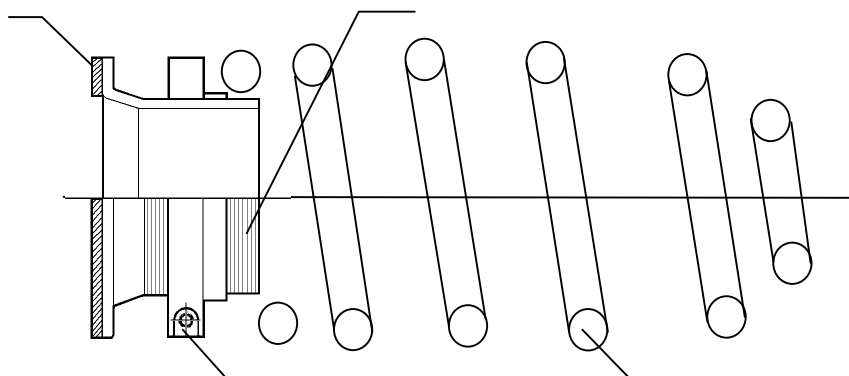
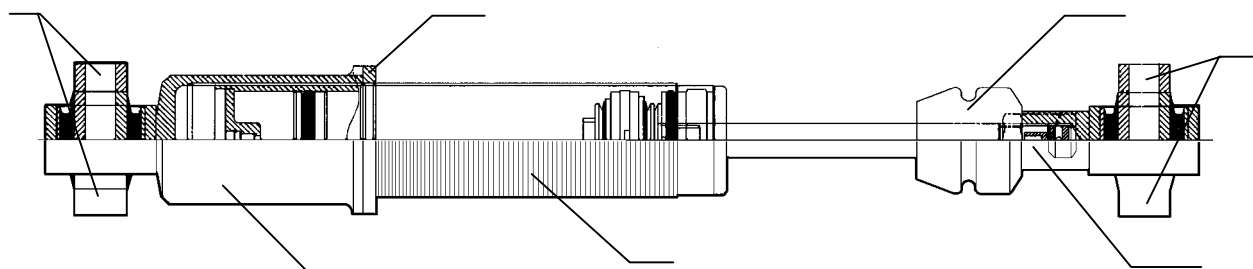
#### フロント構成部品(左右共通)

No.	名称	仕様	数	No.	名称	仕様	数
①	ボトムケース	スチール製カチオンブラック処理	1	⑧	リテーナー	スチール製亜鉛メッキ	1
②	リングナット	アルミ製レッドアルマイト処理 TR47×1.5	1	⑨	アッパーブッシュ	高硬度タイプ	2
③	ダンパーユニット	スチール製カチオンブラック処理 TR47×1.5	1	⑩	アッパーマウント	アルミ製レッドアルマイト処理	1
④	ロアシート	アルミ製レッドアルマイト処理	1	⑪	コンタルナット	スチール製亜鉛メッキ処理 M12×1.25	2
⑤	スプリング	ID65×200 12.0K	1	⑫	アジャストノブ	ABS樹脂製2ピース構造	1
⑥	バンブラバー	ウレタン製	1	⑬	ブレーキブラケット	スチール製亜鉛メッキ	1
⑦	ラバーシート	ニトリル系ラバー製(ID65用)	1				



## リア構成部品 (左右共通)

名称	仕様	数	名称	仕様	数
トップケース	スチール製カチオンブラック処理	1	カラー	スチール製カチオンブラック処理	2
リングナット	アルミ製レッドアルマイト処理 TR47×1.5	1	ラバーシート	ニトリル系ラバー製(D65用)	1
ダンパーユニット	スチール製カチオンブラック処理 TR47×1.5	1	アジャスター	スチール製黒亜鉛メッキ	1
バンブラバー	ウレタン製	1	スプリングシート	アルミ製レッドアルマイト処理	1
ボトムアイ	スチール製カチオンブラック処理	1	スプリング	4.0K	1



## 付属品

名称	仕様	数
C型レンチ	30.5 / フロント車高調整用 リアプリロード調整用	2
L型レンチ	5mm HEX / フロントプリロード調整用 リア車高調整用	1



## ユニット装着作業

本製品はアッパーマウントを含んだアッセンブリーユニット状態で納入されます。マツダ(株)発行の整備解説書を参考に前後の純正のダンパー & スプリングアッセンブリーユニットを取り外し、これと差し替える形で交換作業を行って下さい。

フロントのブレーキブラケットの位置が純正と異なる場合は純正と同位置に調整してください。

リアダンパーのアッパーブラケットは純正品を使用しますので純正ダンパーから取り外してご使用下さい。

リアスプリングのアッパーマウントは使用しませんので取り外してください。

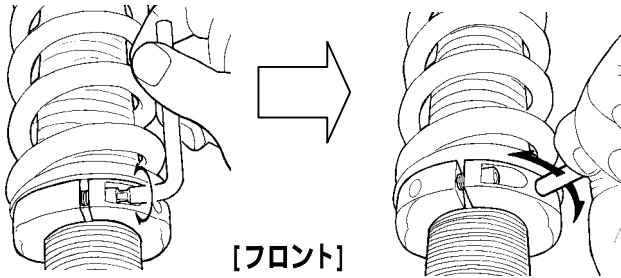
## 車高及びプリロードの設定及び調整

車高調整とは、ルーフトップでの全体車高(車検での基準点)の変化と、前後バランス変化の2つがあります。特にハイパフォーマンスタイヤが装着してある場合、前後バランスの変化で操縦性が大きく影響を受けます。チューナブルサスペンションキットでは、走行テストを実施し全体車高と前後バランスの両方を決定しておりますので、車高調整は標準車高での操縦性を確認してから、前後バランスの調整をメインに行うことをお奨めします。出荷時には推奨車高になるようにセットされておりますが、各車両の条件や量産誤差により数値が前後する場合があります。この場合は推奨車高にセットすることをお奨めします。

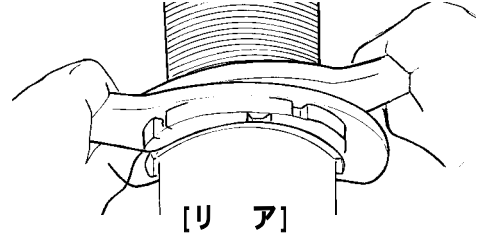
## プリロード(初期荷重)の設定及び調整

プリロードはストローク確保やパネ反力低減の観点で、スプリングが遊ばない程度にロアシートがスプリングにタッチしてから(フロント2mm / リア10mm)で設定されています。定期的な点検を実施し、プリロードが確保されていない場合は調整してください。

付属されているL型レンチでロックボルトを緩め、ロアシートを廻してプリロードを調整します。

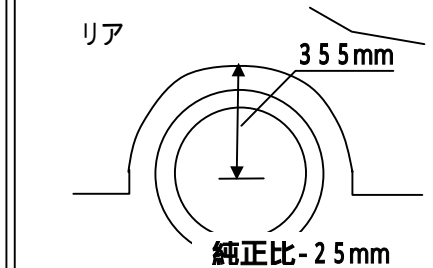
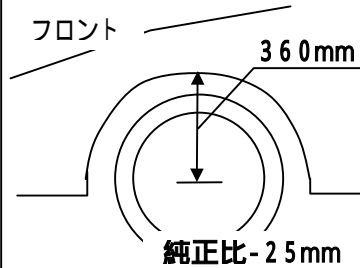
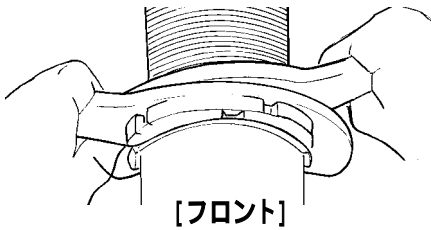


付属されているC型レンチ2本を使用してプリロードを調整します。調整する際は予めボトムケースが固定されているアーム類から取り外す必要があります。また、ボトムケースとダンパー本体のカミシロは10mm以上確保してください。

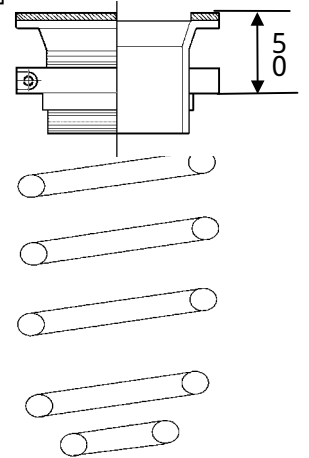
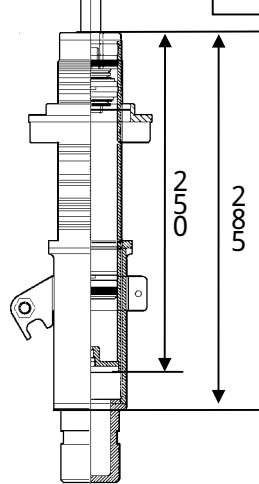


## 車高の設定及び調整

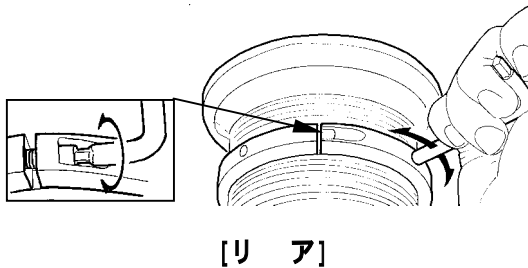
付属されているC型レンチ2本を使用して車高を調整します。調整する際は予めボトムケースが固定されているアーム類から取り外す必要があります。また、ボトムケースとダンパーのカミシロは10mm以上確保してください。



### 推奨車高数値

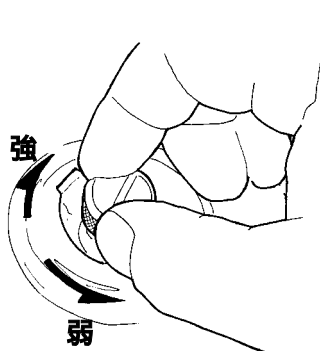


付属されているL型レンチでロックボルトを緩め、ロアシートを廻して車高を調整します。また、アジャスターとスプリングシートのカミシロは10mm以上確保してください。



## 減衰力調整

スポーツチューナブルサスペンションキットでは、高性能ショックアブソーバーの性能を利用してクリック調整(減衰力調整)で操縦性を変化させることが可能です。一般的なパネの反発力を抑えるための減衰力設定という考え方ではなくショックアブソーバーで積極的に車両姿勢をコントロール思想で減衰力がセッティングされています。従いましてスプリングを変更することなく、幅広いシチュエーションに対応することが可能になります。



アジャスターを強くする方向に一杯に締め込んだ状態が最強になります。この時、軽く締め込んで下さい。強く締め込むと内部パーツが破損する恐れがあります。最弱は最強から12クリック戻した状態になります。

推奨クリック(最強からの戻し数)

	フロント	リア
ストリート	6	11
峠	3	8

