

5

右画像を参考に、斜線部を中性洗剤の水溶液等を使用して完全に脱脂した後、④透明保護テープを10cmにカットして貼付してください。



6

1. 全てのネジの締め忘れが無いかを確認します。
2. ボンネットを上下させ、スムーズに動く事を確認して下さい。
3. ボンネットを閉める際には、開閉角の60%下げた状態で急激にガス圧が低下する位置がありますので、この位置からボンネットを落下させて閉めて下さい。



ガスダンパー取り外しに関して

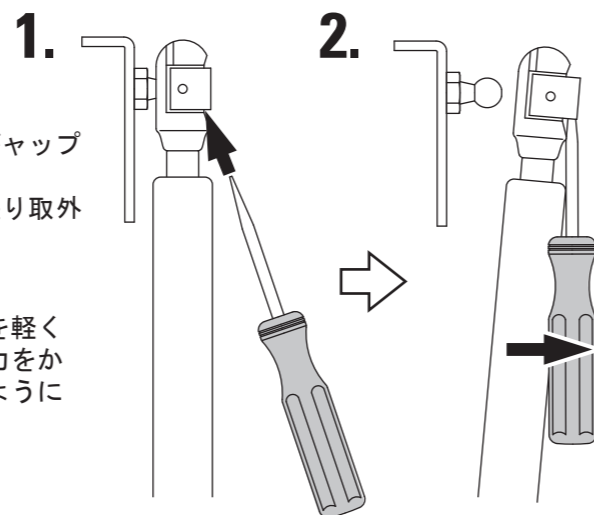
ガスダンパーの上下を間違えたり、補修品に交換する等の脱着作業が必要な場合には、以下の要領に従いボンネットダンパーを取外して下さい。

ガスダンパーを取外す場合、

1. マイナスドライバーを先端の金具とプラスチック部品のギャップに差込みます。
2. ガスダンパーとマイナスドライバーを矢印の方向に引っ張り取外して下さい。

※ガスダンパーにガス圧がかからないようにボンネットを軽く持ち上げる事と、ボンネットダンパーのブラケットに力をかけず、マイナスドライバーだけを矢印方向に引っ張るようにするのがコツです。

※ジョイント部の破損に注意して下さい。



Bonnet Damper ボンネットダンパー MFD2960 取扱説明書

AutoExe
A New Driving Sensation

株式会社オートエクゼ

〒104-0054 東京都中央区勝どき4-6-1
Tel. 03-3531-8151 Fax. 03-3531-8152

この度はオートエクゼ“ボンネットダンパー”ををお買い上げ頂き誠にありがとうございます。本書は当製品を車両に組み付ける前に行う作業、組み付ける時の注意点が記載してあります。作業を行う前に必ずご一読いただき、取り付けの際には本書に従って作業を進めていただきます。また、作業終了時には本書を必ずお客様にお渡し下さい。

適合車種

RX-7 (FD3S全車)



ご注意(作業者および使用者の方へ)

本製品を適合車種以外に使用しないで下さい。破損したり脱落し重大な事故に繋がる恐れがあります。

本製品を加工したり、改造しないで下さい。破損したり脱落し重大な事故に繋がる恐れがあります。

取り付けは、作業に適した平らな場所で行って下さい。重大な事故や死亡事故に繋がる恐れがあります。

取り付け時は、車止めをし作業を行って下さい。重大な事故や死亡事故に繋がる恐れがあります。

取り付け時は、車が冷えた状態でエンジンを止め、作業を行って下さい。重大な事故や死亡事故に繋がる恐れがあります。

取り付け時は、キーシリンダーから鍵を抜き、バッテリーの端子を外してから作業を行って下さい。重大な事故や死亡事故に繋がる恐れがあります。

取り付け作業は必ず2人以上で行って下さい。重大な事故や死亡事故に繋がる恐れがあります。

本製品をご使用中は、定期的に製品の状態を確認し、異常が認められた場合は使用を中止して下さい。重大な事故や死亡事故に繋がる恐れがあります。

ボンネットの開閉時は作動範囲内の安全を確認して下さい。重大な事故や死亡事故に繋がる恐れがあります。

ガスダンパーは経年変化によって反発力が低下します。反発力が低下した場合は補修用ガスダンパー(別売)と交換して下さい。重大な事故や死亡事故に繋がる恐れがあります。

火中に投げると高温によりオイルやガスが急激に吹き出し、けがをすることがあります。

分解したり切断したりしないでください。押しつぶさないでください。高圧の窒素ガスが封入されているため、シリンダー内のオイルやガスが急激に吹き出したり、ロッドが急激に飛び出し、重大な事故や死亡事故に繋がる恐れがあります。

汚れた場合はかわいた布で優しく拭いて下さい。シンナーやベンジン等は使わないで下さい。

ガスダンパーは、完全密封容器ではないために自然放置状態でもシールからの透過現象による微少なリークがあり、使用年数が経過するにつれ、反力が低下します。

ガスダンパーに強い衝撃を与えないでください。ロッドの曲がりやシリンダーチューブの凹みなどを生じ作動不良の原因となります。

ロッドに傷、打痕や塗料などの凹凸をつけないでください。また、ロッドに錆を生じさせないように注意してください。シールが損傷し、反力低下の原因となります。

ガスダンパーは必ず太い側が上になるように取り付けして下さい。
向きを逆に取り付けると、ボンネットが破損します。



ご注意(使用者の方へ)

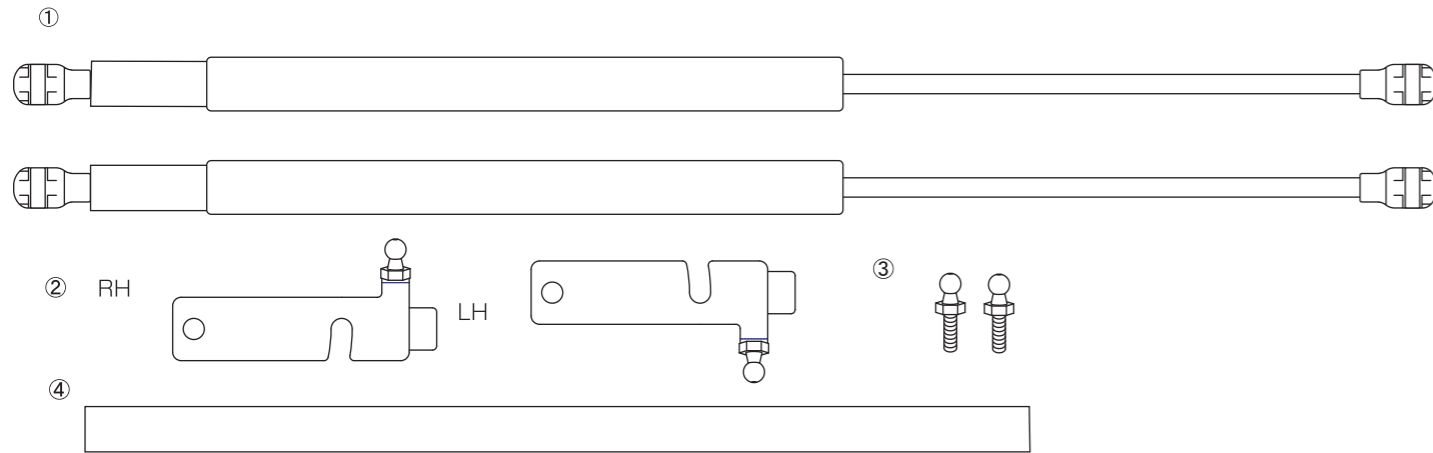
ボンネットの開閉は丁寧に行って下さい。本製品を装着することによってボンネットにかかる力が変化し、ボンネットが変形する事があります。1度でもヒンジ部に無理な力がかかると取り付け面が変形しボンネットが浮いた状態になることがありますが、このような状態になった場合も当社は一切保証しかねます。

上記の内容を納得された上で、ユーザー様のご責任の範囲で正しくお使い下さい。

また、本製品を使用した事に依って発生したいかなる車輛の不具合も当社は一切保証しかねます。

構成部品

No.	部品名称	仕様	数
①	ガスダンパー	高圧窒素ガス封入式	2
②	マウントブラケットUPR LH/RH	スチール製黒亜鉛メッキ	1/1
③	ボールピボット	スチール製黒亜鉛メッキ	2
④	透明保護テープ		1



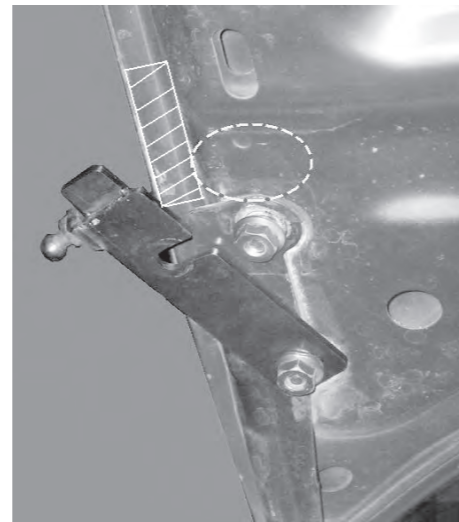
装着手順

1

※以下装着手順画像は右側を示しています。
左側も同様に作業して下さい。

1. ボンネットを開けて、ボンネットロックステーをかけます。
2. ボンネットとボンネットヒンジを固定しているナット2個の内の下側のナットを完全に取外します。
3. ②マウントブラケットUPRの裏側に貼付してある両面テープの剥離紙を予め剥がしておきます。
4. ②マウントブラケットUPRを2.で取外したナットで軽く締め込み、仮り組みします。
5. ボンネット裏側の破線部分の中性洗剤の水溶液等を使用して脱脂します。
6. ④透明保護テープを4cmの長さにカットし、斜線部分に貼り、ボンネットをボールピボットとの接触から保護してください。
7. ボンネットとボンネットヒンジを固定している上側のナットを緩め、②マウントブラケットUPRを挟み込み固定します。

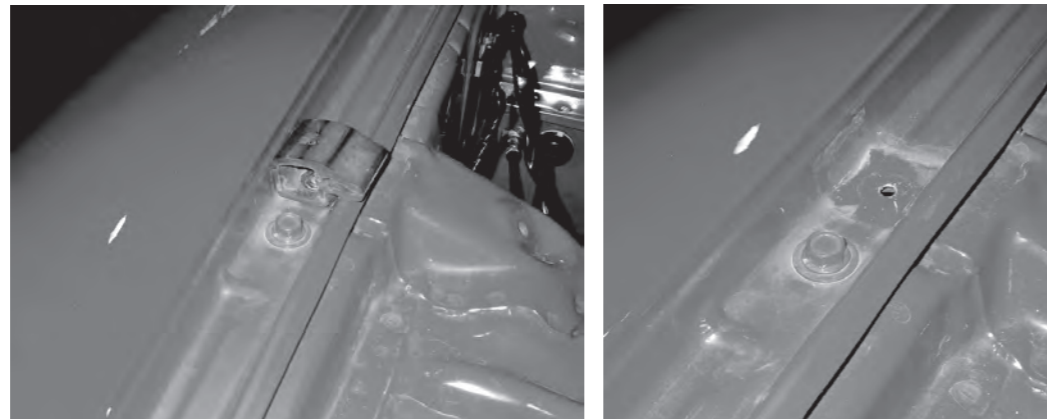
締付トルク 20N・m



■ ボールピボット装着準備

2

右画像を参考に、
クッションラバー
を取外します。



■ ボールピボットの取付け

3

クッションラバー真横にあるフェンダー
固定用ボルトを取外し、③ボールピボット
を取付けます。



締付トルク 10N・m

■ ガスダンパーの装着

4

ボンネットロックステーを解除し、各ブラケットのボール
ピボットに①ガスダンパー両端のピボットケースを押し込
んで装着します。

ボンネットを軽く閉じ、フェンダー側に取付けされ
たピボットケースの真上のボンネット側に、④透明
保護テープを4cmの長さにカットして貼付し、ボ
ンネットをボールピボットとの接触から保護してく
ださい。

