

AutoExe

オートエクゼブレーキライン 取付け及び取扱いマニュアル

部品番号	MFC540
登録番号	
車名 車種	マツダ RX-7
型式(グレード)	E-FC3S GT・GTR・GTX・GT-LTD・アンフィニ
備考	ABS付き含む全車対応。
取付け上の注意	取付け方法、レイアウトはノーマルと同一です。 当マニュアル内にある取付け説明書に従って、正しく装着して下さい。

～お客様へ～

- ※ 当製品をお買い上げ頂きますと誠に有り難うございます。
- ※ 取付け作業を始める前に必ず当マニュアルを最後までお読み下さい。
- ※ 当マニュアルは製品装着後も大切に保管して下さい。又、当製品を譲渡する際には製品と共に、当マニュアルも一緒に譲渡して下さい。
- ※ 当製品はノーマルの車両を基準にデータ取りされております。極端に太いタイヤ、ホイールを装着した車両や、車高及びサスペンションを変更した車両に取り付けますとトラブルの原因となる可能性がありますのでご注意ください。

No. AEMFC5402

オートエクゼブレーキラインは、各車種(型式別)に専用に設計されていますので適合外の車種(型式)には使用できません。十分に注意して下さい。

- 警告** オートエクゼブレーキラインは重要保安部品です。
- 警告** オートエクゼブレーキラインの組み付けは、認定工場等の資格のある専門店で行って下さい。
- 警告** 組み付け不良、エア抜き不良によるクレーム及び故障・事故による損害について、当社は一切の責任を負いません。

取付けの前に

- 警告** オートエクゼブレーキラインは、各車種(型式別)専用に設定されておりますので、取付けの前に、ブレーキラインの装着車種が適合しているか必ず確認して下さい。
- 警告** オートエクゼブレーキラインは、各車種(型式別)専用に設定されております。適応車種以外への取付けや改造、加工は絶対に行わないで下さい。
- 警告** オートエクゼブレーキラインは、ノーマルの車両を基準にデータ取りされております。極端に太いタイヤ・ホイールを装着した車両、車高及びサスペンションを変更した車両に取り付けますとトラブルの原因となります。必ず事前に確認し、十分にご注意下さい。

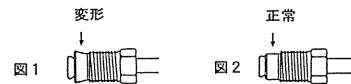
安全に作業を行うために

- 警告** 純正ブレーキホースの取り外しは、「自動車メーカー発行の整備書」に従って、認定工場などに依頼して確実に作業を行って下さい。
- 注意** 走行後は、ブレーキローター、キャリパー、ブレーキドラム等が、高温になっていますので、十分に冷えてから作業を行って下さい。また、防具手袋等を着用して下さい。
- 警告** 車両をジャッキアップする場合は、必ずメーカーの指定位置にてジャッキアップし、リジッドトラックを使用して下さい。ジャッキアップ時はエンジンを停止し、安全が確保された平坦な場所で行って下さい。
- 警告** 車両をリフトアップする時は、必ずメーカーの指定位置にてリフトアップし、必ず安全装置を掛けて下さい。
- 注意** 本製品を確実に取付けるために、取り外す全ての部品の状態や位置を確認し、取付け状態を覚えておいて下さい。
- 注意** 純正ブレーキホースを取り外す前に、インナーフェンダーやブレーキホース取付け部周辺のゴミや錆を取り除いて下さい。
- 警告** 本製品は、一部純正ブレーキホースとは長さ、形状、取付け方法、レイアウトが異なる車種がございます。必ず取付け説明書に従い正しく装着して下さい。
- 警告** 各部のボルト・ナットは「自動車メーカー発行の整備書」に記載されている指定工具、指定トルクで取付けして下さい。
- 注意** フレアナットをゆるめる時は、必ずメーカーの指定する専用工具を使用して下さい。
- 警告** フレアナット、バンジョウボルト(ユニオンボルト)の締め付けは指定トルクに従い締め付け、必ずトルクを確認して下さい。

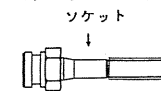
安全に作業を行うために

- 注意** 銅ワッシャ、Eリング(一部車種付属)は必ず付属の物を使用し、再使用はしないで下さい。一部車種については純正のウエイブクリップ(ロックプレート)を付属の物と交換して使用して下さい。
- 注意** バンジョウボルト(ユニオンボルト)・ウエイブクリップ(ロックプレート)を再使用する場合は、組み付ける前に必ず清掃、洗浄を行い、外傷等の異常がある場合には新品と交換して下さい。
- 注意** 品質管理には万全を期しておりますが、念のため製品の確認・洗浄を行って下さい。

- 警告** フレアナット先端部分が図1の様に变形し、フィッティングに締め付けられない場合は、必ず図2の様に正常な形状に修正して締め付けて下さい。無理に締め付けますとフレアナット・フィッティング共にネジ部分を破損する場合があります。



- 警告** オートエクゼブレーキラインを取り付ける際に、フィッティングのソケット部分を締め付けたり、緩めたりしないで下さい。フルード洩れの原因となります。



取付け状態の確認

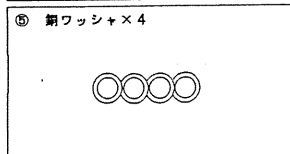
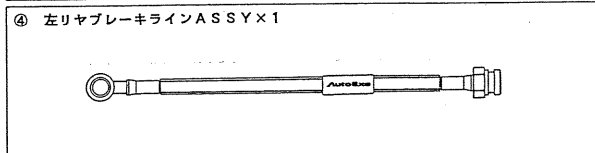
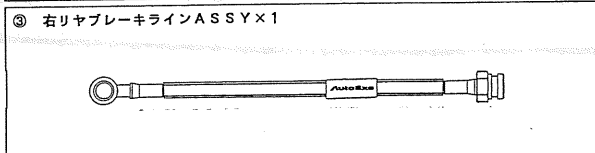
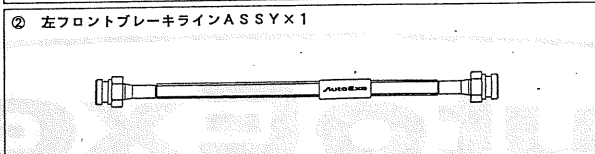
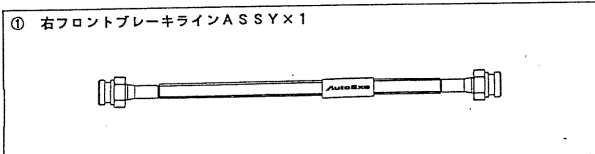
- 警告** 取付け後、各部品が正しく取付けられているか確認してください。また、ステアリングを左右に切った際にブレーキラインがボディ、サスペンション、ドライブシャフト等と接触していないか、無理なねじれが無いを確認して下さい。

エア抜き作業について

- 警告** エア抜き作業の手順は各メーカー、車種によって異なります。「自動車メーカー発行の整備書」に従って正しく行って下さい。特にブレーキアシスト、ABS、ALB付きの車両は、専用の設備が必要な車種がありますので御注意下さい。
- 注意** 抜き取ったブレーキフルードは再使用しないで下さい。
- 注意** ブレーキフルードはボディ等の塗装面に付着させない事、万一付着した場合は素早く拭き取り、水洗いして下さい。
- 注意** エア抜き作業終了後ブレーキパーツクリーナー等を使用し、ローターやキャリパー及びブレーキライン廻りに付着したフルードを洗浄して下さい。
- 注意** エア抜き作業を行い、タイヤを取り付けた後に再度ステアリングを左右に切りブレーキラインがタイヤ、ホイールに接触していない事を確認して下さい。
- 注意** ノーマルホースと比較して踏みしめるが硬くなりますので、車両によってはストップランプスイッチの点灯タイミング調整が必要な場合があります。ブレーキペダルを踏んで、正常に点灯するか、確認して下さい。

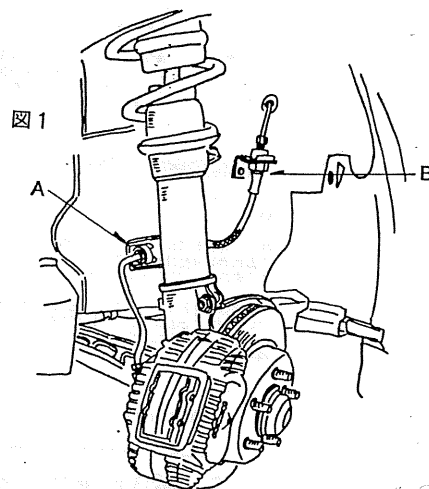
MFC540

※(オートエクゼブレーキライン構成部品)破損・欠品等が無いが確認して下さい。



フロントブレーキ

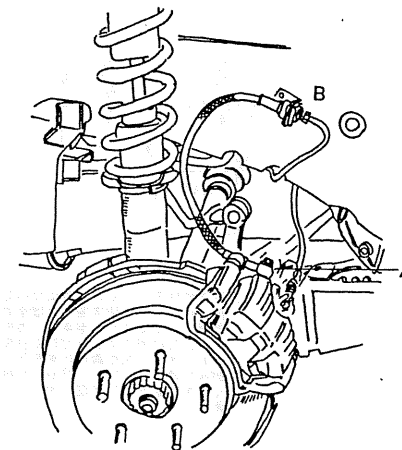
- 図1の様に、Aのアダプターをストラットケースのブレーキホースホルダーにセットし、フレアパイプと1.5~1.8kg-mのトルクで締め付け、ウエイブクリップで固定します。
- ステアリングを直進状態に戻し、ブレーキラインのねじれに注意して、Bのアダプターをボディ側ブレーキホースホルダーにセットします。
- 2でセットしたBのアダプターにフレアパイプを1.5~1.8kg-mのトルクで締め付け、ウエイブクリップで固定します。



- ※ 規定のトルクでフレアナットを締め付けてもフルードのにじみ等が発生する場合は、フレア先端部分の变形が考えられます。正常にシールするようにフレアの修正、もしくはフレアナットの増し締めを行って下さい。

リアブレーキ

- Aのバンジョウをノーマルと同一の方向にセットし、付属の銅ワッシャとノーマルバンジョウボルトを使用して、2.2~3.0kg-mのトルクで締め付けます。
- ブレーキラインのねじれに注意し、Bのアダプターをボディ側ブレーキホースホルダーにセットしてフレアパイプと1.5~1.8kg-mのトルクで締め付け、ウエイブクリップで固定します。



- ※ 規定のトルクでフレアナットを締め付けてもフルードのにじみ等が発生する場合は、フレア先端部分の变形が考えられます。正常にシールするようにフレアの修正、もしくはフレアナットの増し締めを行って下さい。