

Sports Suspension Kit

スポーツサスペンションキット No.MDE7800

取扱説明書

AutoExe
A New Driving Sensation

株式会社オートエクゼ

〒135-0051 東京都江東区枝川2-15-8
TEL 03-6458-7251 FAX 03-6458-7261

この度は、オートエクゼ“スポーツサスペンションキット”をお買い上げいただき誠にありがとうございます。本書は当製品を車両に組み付ける前に行う作業、組み付ける時の注意点が記載してあります。作業を行う前に必ずご一読いただき、お取り付けの際には本書に従って作業を進めていただきますようお願いいたします。また、作業終了時には本書を必ずお客様にお渡しください。

ご注意 ※当製品の装着に際し、以下の注意事項を厳守して下さい。

■使用者の方へ

本書は、当製品のご装着時には、必ず携帯してください。また本製品を転売や譲渡する場合も必ず本書を添付してください。

■作業の方へ

本書には、当製品の取り付け作業上の注意点が掲載されております。作業を行う前に、必ずご一読下さいますようお願いいたします。製品の通常の取り付けに関しては、法律に定める自動車分解整備の項目に該当するものではありませんが、作業の方には自動車整備を専門に3年以上経験をされている方、又は当該経験者の監督下で作業が可能なる方を原則とします。

当製品の装着にあたって、以下の注意事項を厳守して下さい。

- ①当製品の装着は、下記に記す適合車種欄に記載する車両にのみ行うこと。
- ②純正部品の取外・取付作業は、マツダ(株)発行の整備解説書を参照に作業を行うこと。
- ③取付作業に適した作業場所及び服装であること。また必要に応じて保護眼鏡、保護手袋等を装着すること。
- ④事前準備として車両は、エンジンが完全に冷えた状態であること。
- ⑤車体に不具合が発生していないことを確認すること。又、車体に改造を施していないこと。

■装着前に

- 1)当製品は、原則としてクレームには応じかねますので、あらかじめご了承下さい。また、車体に改造が施されていたり、純正でない部品が取り付けられていた場合、または日常点検を怠ったために発生した事故等については、一切の責任を負いません。
- 2)ショックアブソーバー本体には高圧窒素ガスが封入されていますので、分解したり、高温の場所に置いたり、火中に投げたりすると爆発する恐れがありますので絶対に行わないでください。
- 3)取付部の位置ずれや緩み、ガタのないことを確認して下さい。

■装着直後の点検

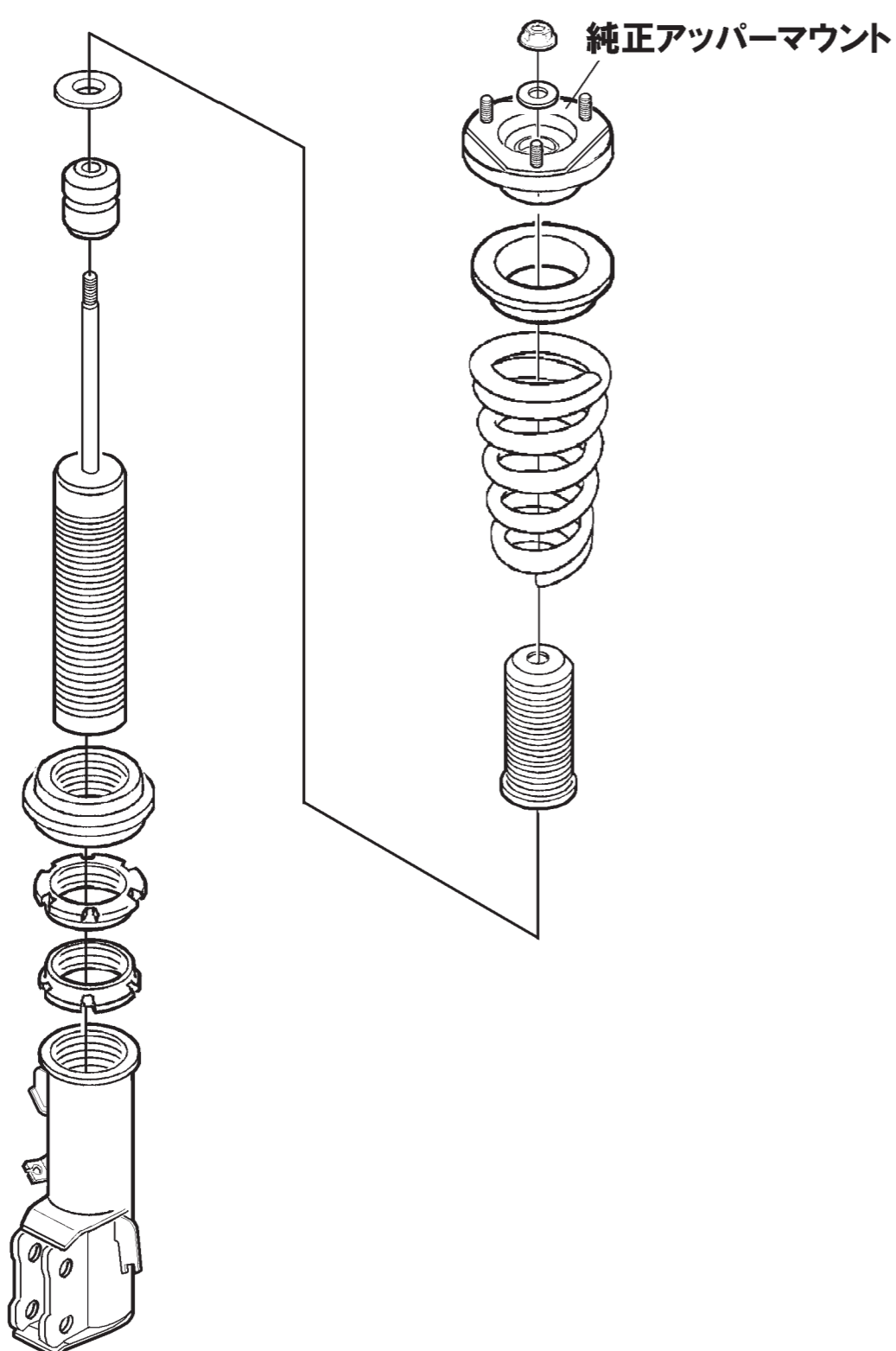
- 1)最低地上高が90mm確保できているかどうかご確認下さい。確保できていない場合は90mm以上になるように調整して下さい
- 2)ブレーキホースやABSセンサー用ケーブル等が他の部品との干渉がないか確認して下さい。また、ブレーキに異常がないか確認して下さい。
- 3)当製品を取り付けることによって、標準車より車高が下がります。必ずホイールアライメントと光軸を調整して下さい。

適合車種

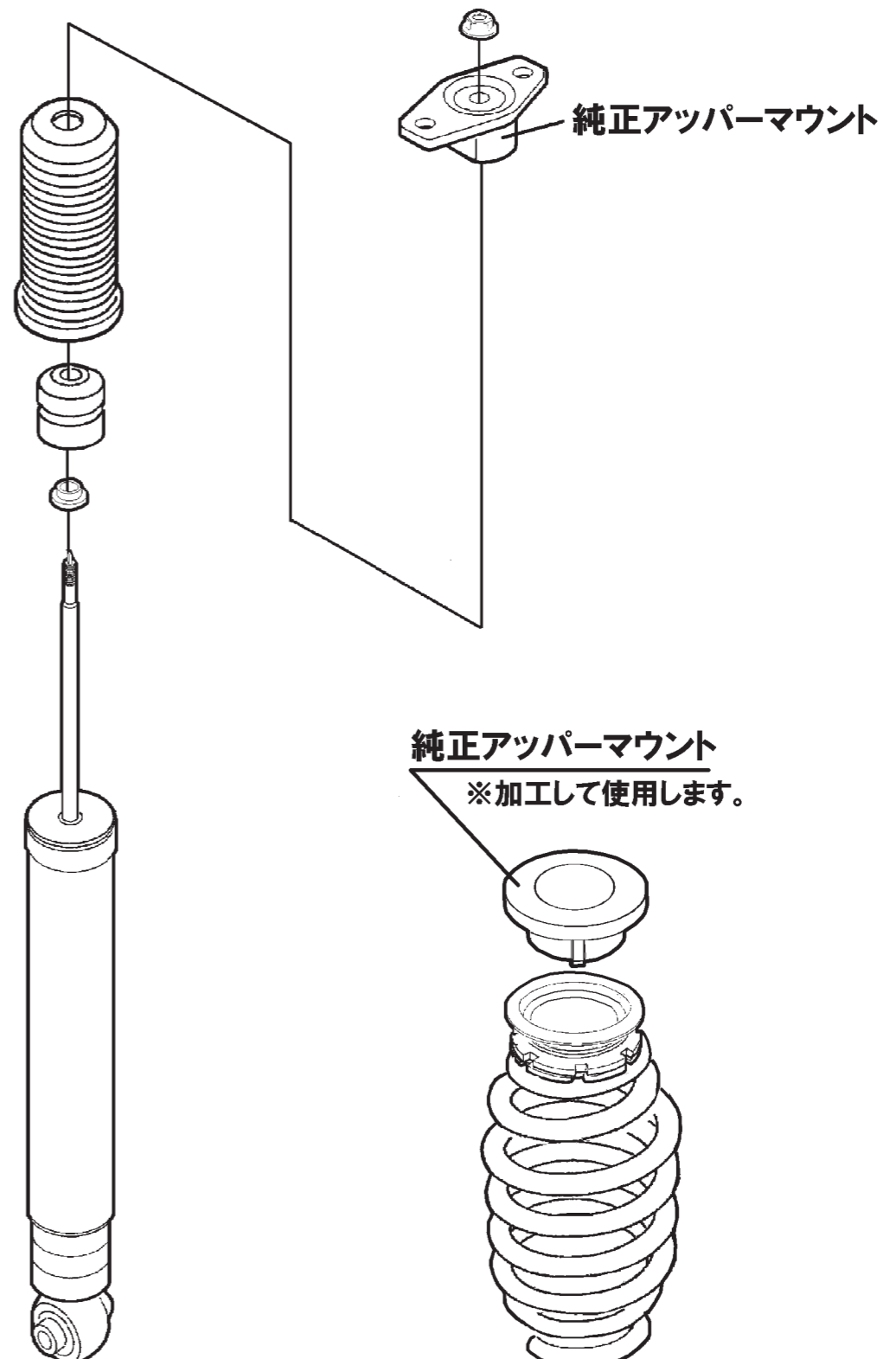
デミオ DE系 2WD

構成部品

フロント構成部品



リア構成部品

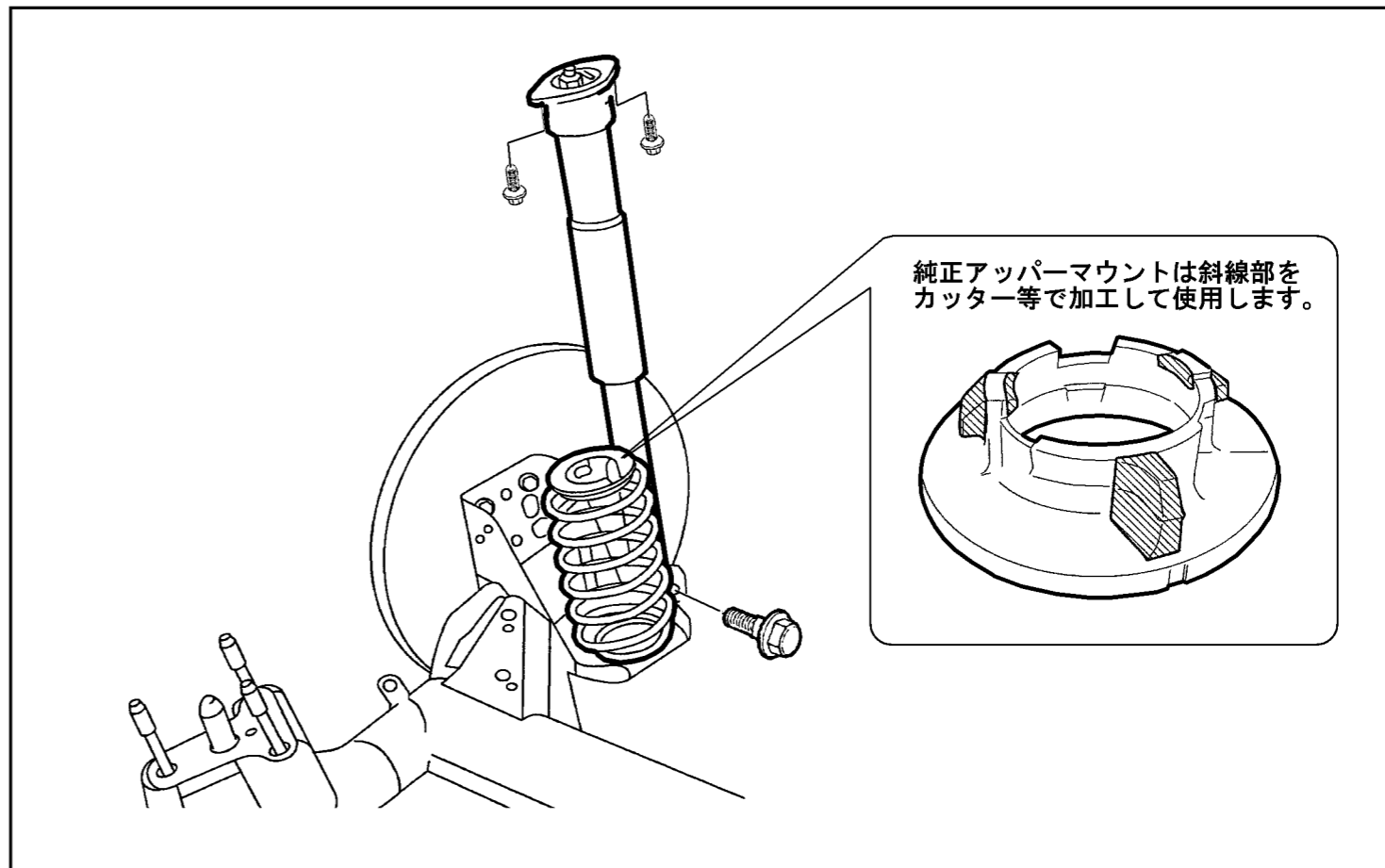
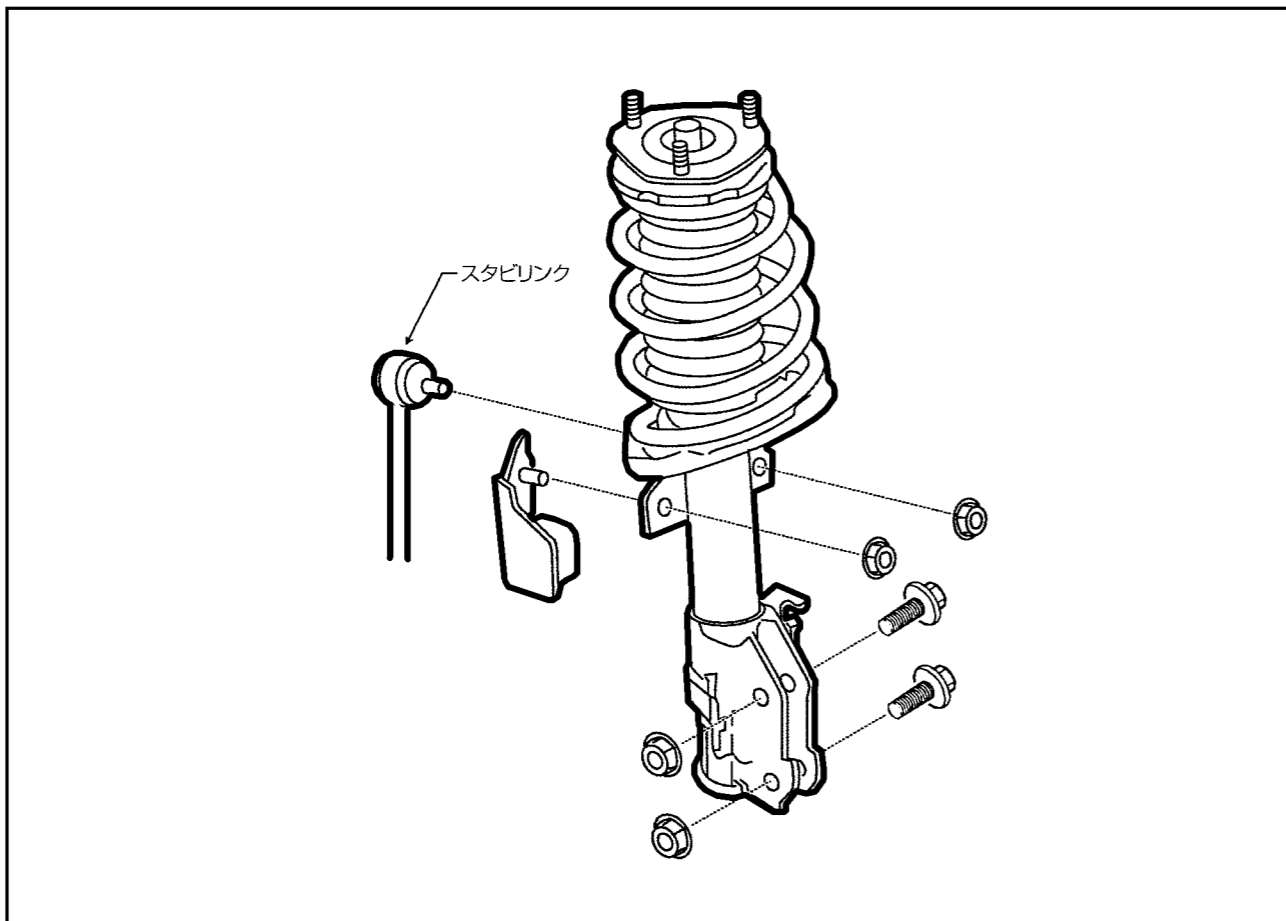


準備作業

フロント

リア

1. マツダ(株)発行の整備解説書を参考にフロントダンパーユニットを取り外します。 2. マツダ(株)発行の整備解説書を参考にリアダンパー、リアスプリングを取り外します。



車両装着する前に

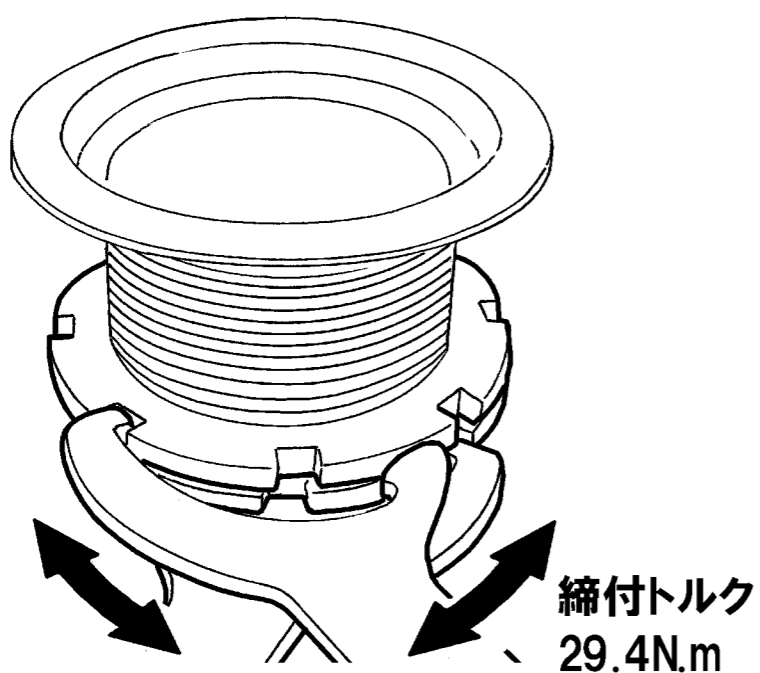
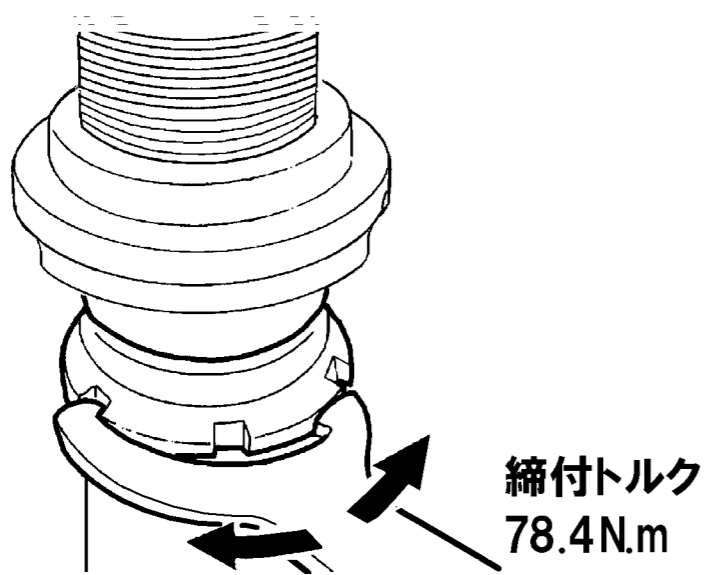
車高設定

車高調整とは、ルーフトップでの全体車高(車検での基準点)の変化と、前後バランス変化の2つがあります。特にハイパフォーマンスタイヤが装着している場合、前後バランスの変化で操縦性が大きく影響を受けます。スポーツサスペンションキットでは、走行テストを実施し全体車高と前後バランスの両方を決定しておりますので、車高調整は推奨車高での操縦性を確認してから、前後バランスの調整をメインに行うことをお奨めします。

- 1. 車高の決定**
本キットは車高調整機能を備えておりますが、車両に装着した状態では車高が調整し難い場合があります。従いまして、推奨車高以外に設定する場合は、予め目標とする車高を決定し、それに合わせて寸法を調整する必要があります。
- 2. 推奨車高と調整範囲**
出荷時は推奨車高になるようにセットされております。これ以外の車高に調整する場合は以下の手順に従い寸法を合わせて下さい ※各車両の条件や量産誤差により数値が前後する場合がありますので、再度調整しなければならない場合があります。

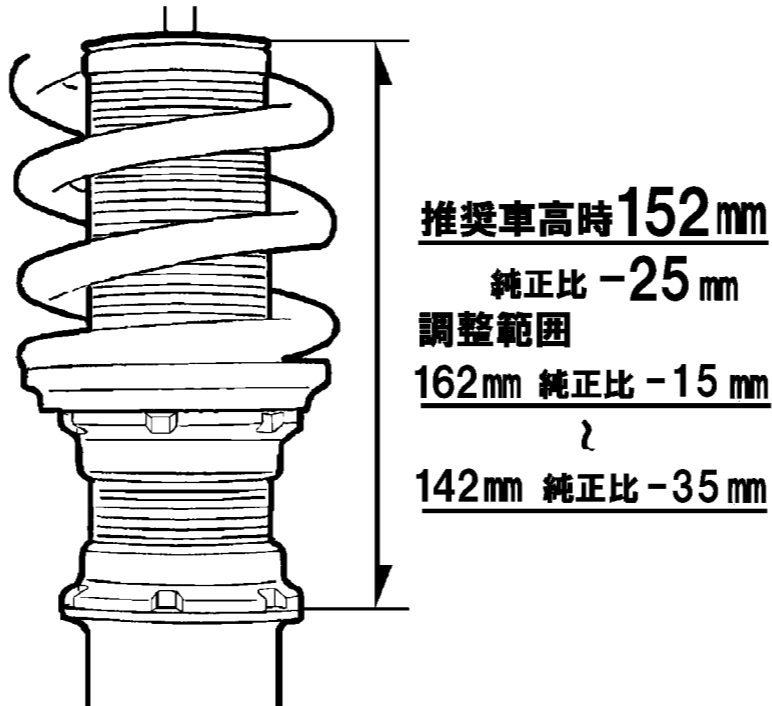
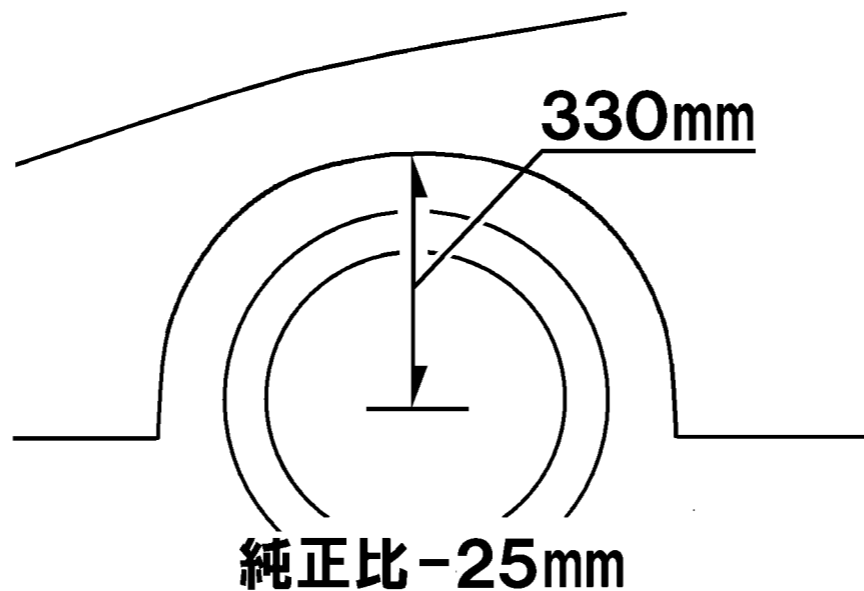
車高調整方法

付属されているC型レンチを使用してロックシートを緩めて調整します。調整後は確実に規定トルクでロックしてください。

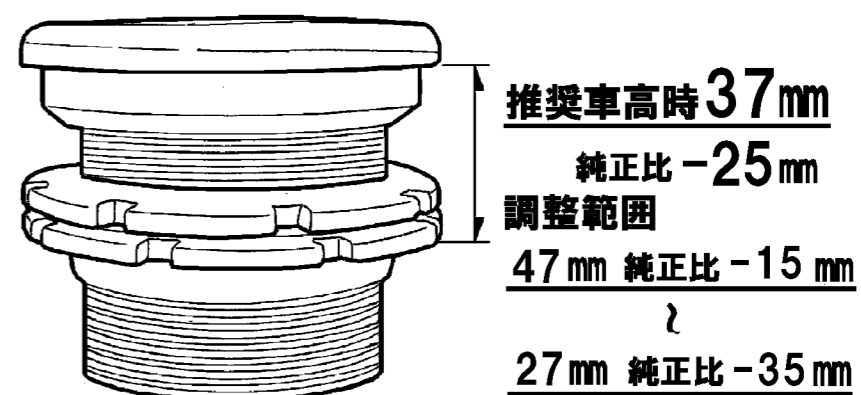
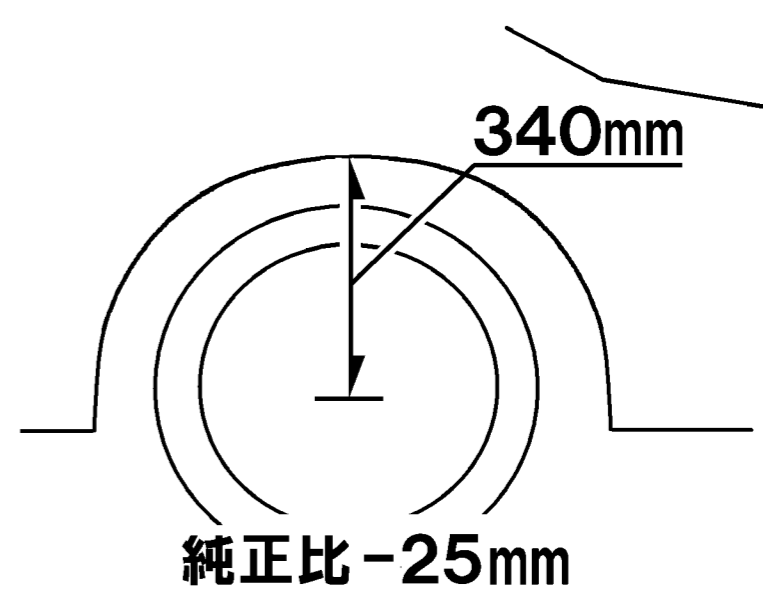


推奨車高と調整範囲

[フロント]



[リア]



装着作業

マツダ(株)発行の整備解説書を参考に取り外した手順と逆の手順で、前後のダンパーユニットを車両に装着して作業完了です。