

A-pillar Garnish

Aピラーガーニッシュ No.BPA1 V3 070

取付・取扱説明書

AutoExe

A New Driving Sensation

株式会社オートエクゼ

〒135-0051 東京都江東区枝川2丁目15番8号
TEL:03-6458-7251 FAX:03-6458-7261

この度は、オートエクゼ Aピラーガーニッシュ をお買い上げいただき誠にありがとうございます。

取付け作業を開始する前に、本説明書を必ず読んでください。

常に最良の状態でご使用いただくために、本説明書をよくお読みいただき、内容を理解された上で正しい取付けを行ってください。

適合車種

MAZDA3(BP系) 全車

ご注意とお願い

- 本説明書に示されている △警告マークと △注意マークは、取付け、取扱いに関する安全上の事項ですので、必ず厳守してください。
- ⚠警告： 警告事項を守らないと生命の危険、または重大な障害につながる恐れがあります。
- ⚠注意： 注意事項を守らないと事故につながったり、ケガをしたり、車を損傷したりするなどの恐れがあります。
- 本説明書で締付けトルクを記載している部位は、トルクレンチを使用して規定トルクで締付け作業を行ってください。尚、締付けトルク値に()がついている場合は、参考値であり、トルクレンチでの締付けは必修ではありません。
- 本説明書に記載されていない取付け、使用方法は絶対に行わないでください。
- 本商品を改造しての取付けは、絶対に行わないでください。
- 作業の安全性と信頼性確保のため、取付け・取り外しの作業は、必ずマツダ販売店・自動車整備事業者にて実施してください。
- 本商品の取付け、取扱い内容につきまして、ご不明な点がございましたら、商品購入先の販売店にお問い合わせください。
- 記載事項をまもらなかった為に発生した不具合につきましては、責任を負いかねますのであらかじめご了承ください。
- 取り外した部品の紛失や傷つき、脂などの異物付着がないよう、十分注意してください。

取付け販売店の方へ

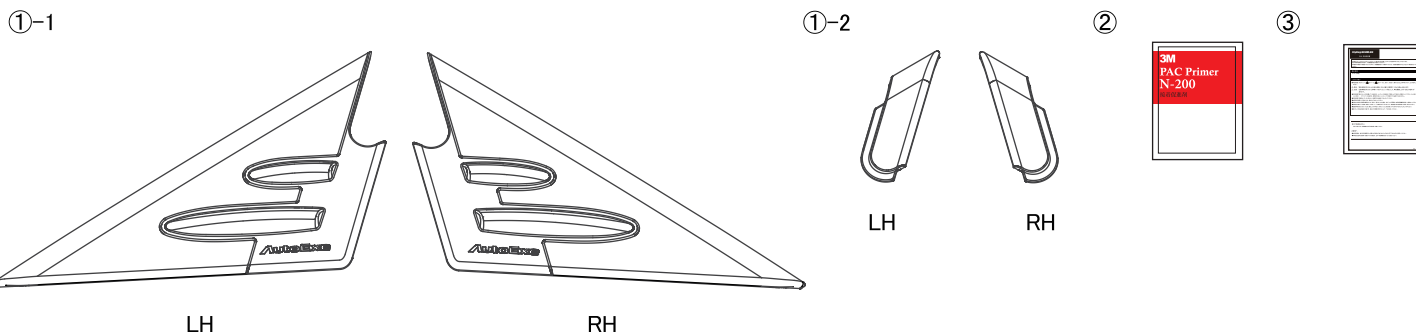
取付け完了後、本説明書は必ずお客様にお渡しください。

お客様へ

- 本説明書は、他の用品装着時に必要となる場合がありますので取付け完了後も大切に保管してください。
- 本商品を他のお客様にお譲りになる場合は、必ず本説明書もあわせてお渡しください。

1. 構成部品

No.	部品名称	仕様	数量	No.	部品名称	仕様	数量
①-1	Aピラーガーニッシュ 大	ASA製(耐候性ABS) LH/RH	各1	②	PACプライマー	N-200	1
①-2	Aピラーガーニッシュ 小	ASA製(耐候性ABS) LH/RH	各1	③	取付/取扱要領書	本書	1

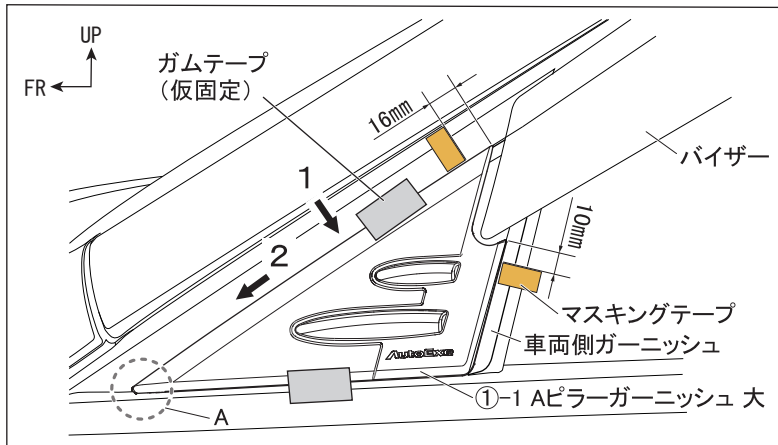


※「オートエクゼ製スポーツサイドバイザー装着車」に取り付ける場合は、①-2Aピラーガーニッシュ小 は使用しません。

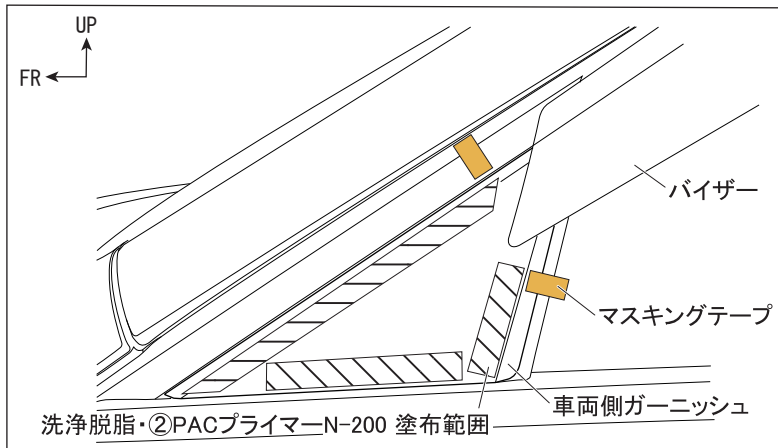
2-A. Aピラーガーニッシュの取付け

本書は「オートエクゼ製スポーツサイドバイザー装着車」向けです。

本書は車両左側で記載してます。反対側（右側）も同様に作業してください。



- ①-1Aピラーガーニッシュ大を車両側ガーニッシュに仮あてし、ガムテープ等で仮固定します。その際、左図矢印の通り、車両側ガーニッシュに押し当てながらスライドさせ、A部車両側ガーニッシュ端部が①-1Aピラーガーニッシュ大に隠れるようにします。
- 左図の通り車両側にマスキングテープを貼り付けます。



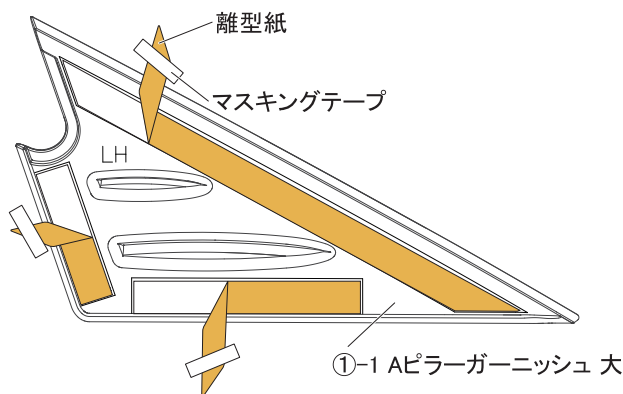
- 車両側ガーニッシュの両面テープ貼付け部(左図斜線部)を洗浄脱脂し、②PACプライマーN-200を塗布します。

PACプライマーを塗布した際にはみ出した部分は、速やかに拭き取ってください。また、塗布後は常温で10分以上放置し乾燥させてください。

- ①-1Aピラーガーニッシュ大裏面の両面テープ離型紙を末端から30mm程度剥がし、表側へ折り返してマスキングテープで固定します。

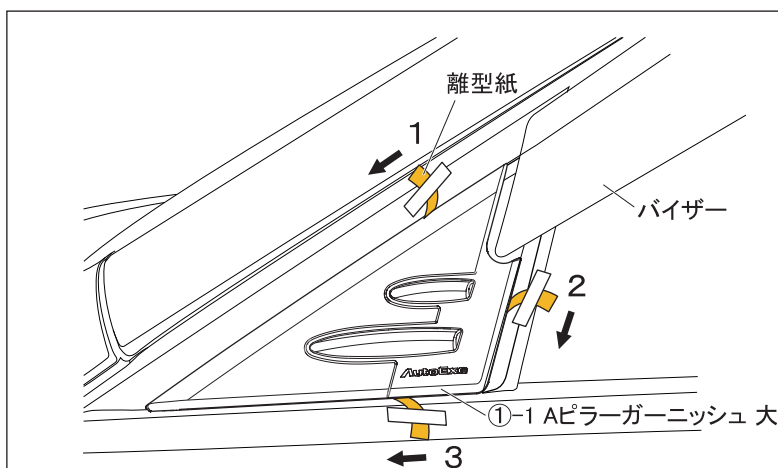
接着力を向上させる為、両面テープの貼り付け時には、作業環境が15℃以上の状態で行ってください。温度が低い時は、両面テープをドライヤー等で温めてから作業を行ってください。

[裏面視]



- 1.と同様に位置を決め、①-1Aピラーガーニッシュ大の両面テープの離型紙を矢印の方向に左図の順番で引き抜きながら貼り付け面を十分に圧着します。

- 製品を一度貼り付けてから剥がすと接着力が低下しますので、圧着後は剥がさないでください。
- 貼り付け後、24時間以内は洗車しないでください。

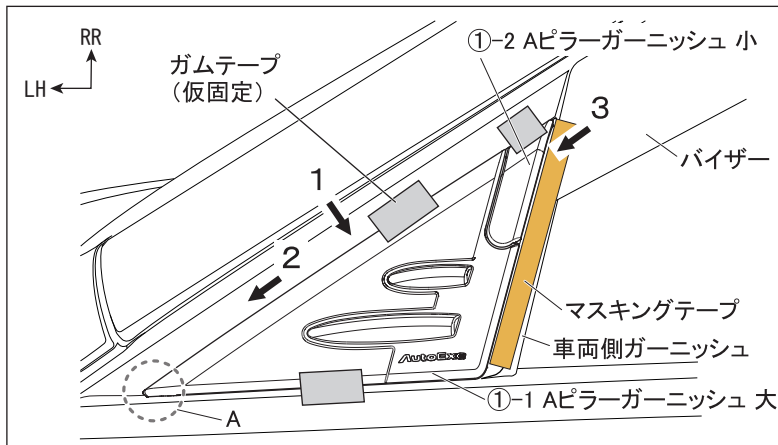


- マスキングテープを全て剥がします。

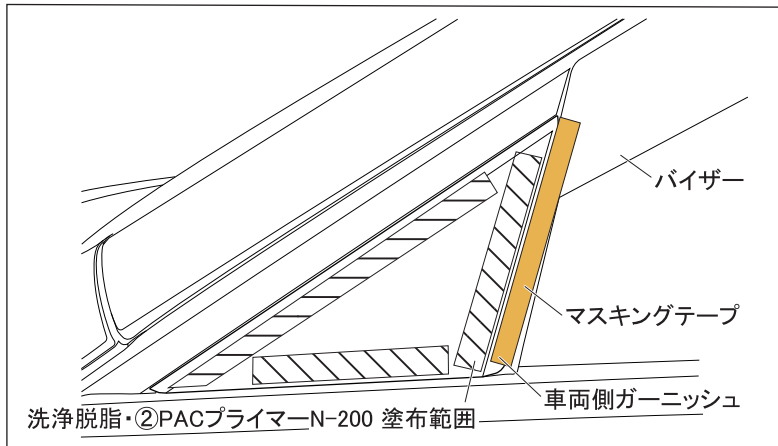
2-B. Aピラーガーニッシュの取付け

本書は「マツダ純正アクリルバイザー装着車」、「バイザー非装着車」向けです。

本書は車両左側で記載してます。反対側（右側）も同様に作業してください。

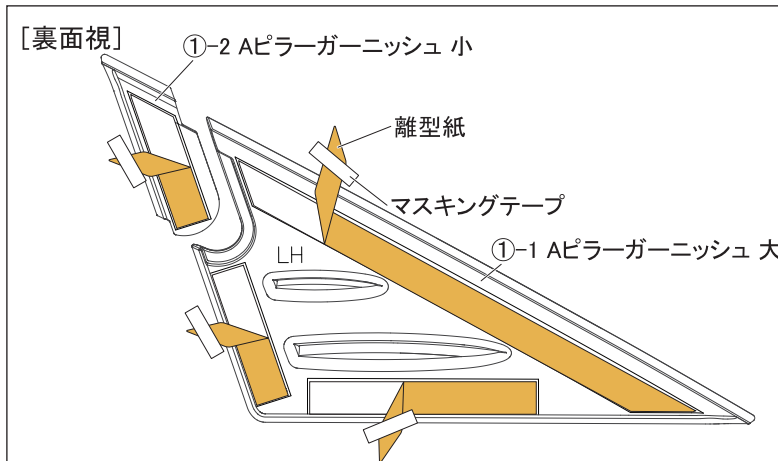


- ①-1Aピラーガーニッシュ大、①-2Aピラーガーニッシュ小を車両側ガーニッシュに仮あてし、ガムテープ等で仮固定します。
その際、左図矢印の通り、車両側ガーニッシュに押し当てながらスライドさせ、A部車両側ガーニッシュ端部が①-1Aピラーガーニッシュ大に隠れるようにします。
- 左図の通り車両側にマスキングテープを貼り付けます。



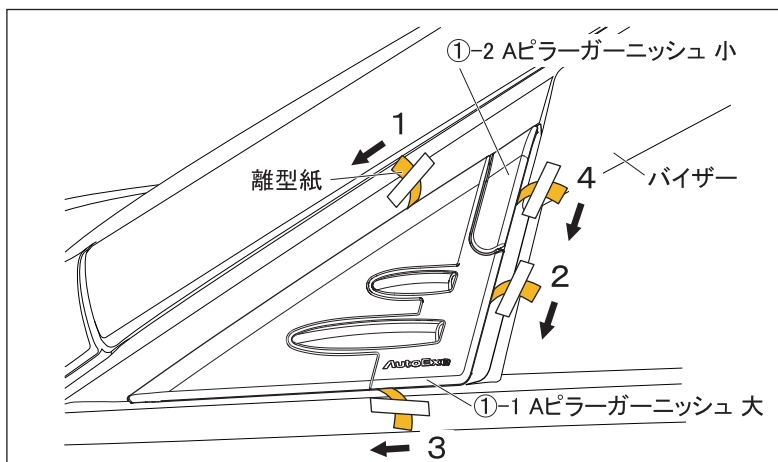
- 車両側ガーニッシュの両面テープ貼付け部(左図斜線部)を洗浄脱脂し、②PACプライマーN-200を塗布します。

PACプライマーを塗布した際にはみ出した部分は、速やかに拭き取ってください。また、塗布後は常温で10分以上放置乾燥させてください。



- ①-1Aピラーガーニッシュ大、①-2Aピラーガーニッシュ小裏面の両面テープ離型紙を末端から30mm程度剥がし表側へ折り返してマスキングテープで固定します。

接着力を向上させる為、両面テープの貼り付け時には、作業環境が15℃以上の状態で行ってください。温度が低い時は、両面テープをドライヤー等で温めてから作業を行ってください。



- 1.と同様に位置を決め、①-1Aピラーガーニッシュ大、①-2Aピラーガーニッシュ小の両面テープの離型紙を矢印の方向に左図の順番で引き抜きながら貼り付け面を十分に圧着します。

- 製品を一度貼り付けてから剥がすと接着力が低下しますので、圧着後は剥がさないでください。
- 貼り付け後、24時間以内は洗車しないでください。

- マスキングテープを全て剥がします。